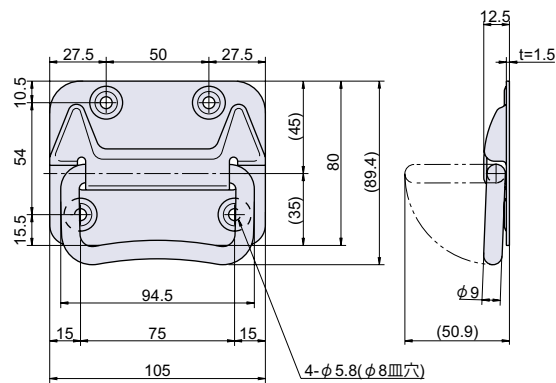


## H-121-SUS

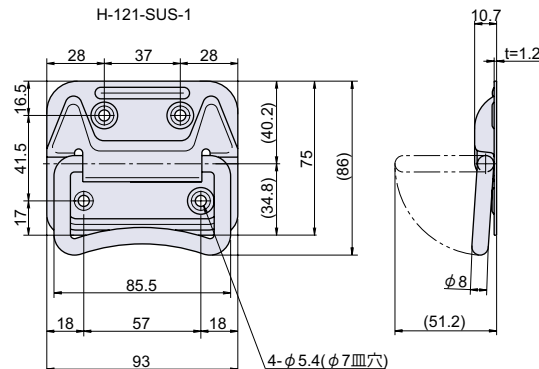
RoHS SUS CAD



## ステンレスB型トランク取手

トランク取手  
カバン取手

H-121-SUS-1



H-121-SUS-2

## ● Check!

使用例 各種キャビネット、コンテナ

材質 ステンレス鋼 (SUS-304)

仕上げ 電解研磨

※注意※・取付ネジは付属していません。別途ご用意下さい。  
・推奨ネジ：M5 皿小ネジ小頭

| 品番          | 品名                    | 許容荷重<br>N[kgf] | 自重   | 箱入数  | 在庫状況         | コードナンバー    |
|-------------|-----------------------|----------------|------|------|--------------|------------|
| H-121-SUS-1 | ステンレス B 型トランク取手 105mm | 1300 [132.7]   | 197g | 12 個 | 受注生産 (200個~) | 1041212301 |
| H-121-SUS-2 | ステンレス B 型トランク取手 93mm  | 1100 [112.2]   | 139g | 12 個 | 標準在庫         | 1041212302 |

## H-380-SUS

RoHS SUS CAD



## ステンレス倒れ式トランク取手

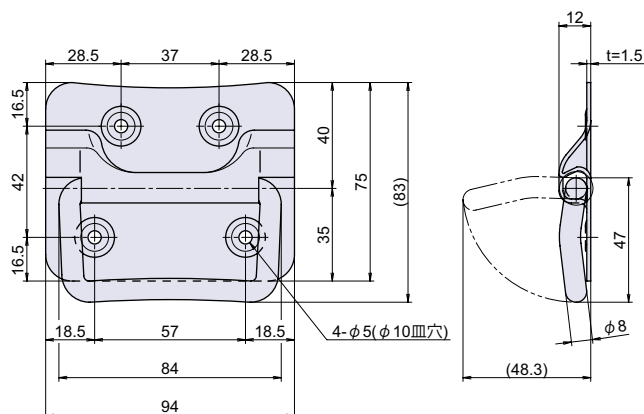
回転取手

引手

丸ボス  
ナット  
アンカーアイボルト  
アイナット

脚金具

タラップ

カード  
ホルダー図面入  
窓枠アース端子  
ペアリング

## ● Check!

・床面に取り付けの際、取手が自然に倒れるため安全性  
が高いです。

使用例 各種キャビネット、水処理関連、コンテナ

材質 ステンレス鋼板 (SUS-304)

仕上げ バレル研磨

※注意※・取付ネジは付属していません。別途ご用意下さい。  
・推奨ネジ：M5 皿小ネジ小頭

| 品番        | 品名             | 許容荷重<br>N[kgf] | 自重   | 箱入数   | 在庫状況 | コードナンバー    |
|-----------|----------------|----------------|------|-------|------|------------|
| H-380-SUS | ステンレス倒れ式トランク取手 | 1200 [122.4]   | 153g | 100 個 | 標準在庫 | 1043802300 |