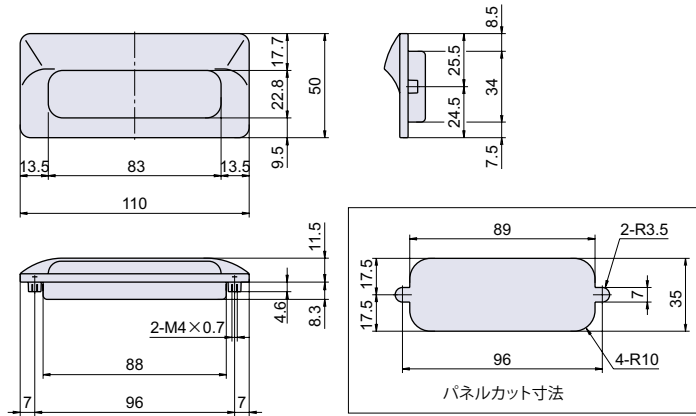


# H-122



引手



● Check!

- 使用例 各種キャビネット汎用
- 材質 亜鉛ダイカスト (ZDC) +ABS 樹脂 (ABS)
- 仕上げ クロームメッキ + 黒色
- 付属 M4 座金組込ネジ 2 本、専用ワッシャ 2 個

品番	品名	取付板厚	自重	箱入数	在庫状況	コードナンバー
H-122	引手	~ 2.5mm	87g	20 個	準在庫	1041222100

H

引手

取手

グリップ  
ハンドル

ツمام  
脱落防止ビス

平面取手  
揚蓋取手  
落込取手

トランク取手  
カバン取手

回転取手

引手

丸ボス  
ナット  
アンカー

アイボルト  
アイナット

脚金具

タラップ

カード  
ホルダー

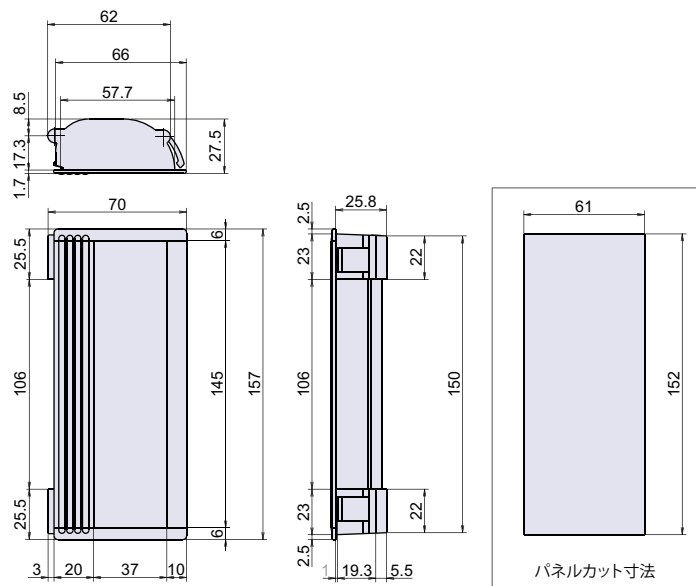
図面入  
窓枠

アース端子  
ペアリング

# H-166



アルミ引手



● Check!

取り付け  
簡単

- 使用例 消火栓、防災設備
- 材質 アルミニウム押出形材 (Al) +ABS 樹脂 (ABS)
- 仕上げ アルマイト処理 + グレー色
- 関連製品 H-126 (P.313) 、L-132-SUS (P.475)

取付方法

【取り付け簡単】パネルカットにはめるだけで取り付けができます。

品番	品名	取付板厚	自重	箱入数	在庫状況	コードナンバー
H-166	アルミ引手	1.6mm	102g	20 個	標準在庫	1041661500