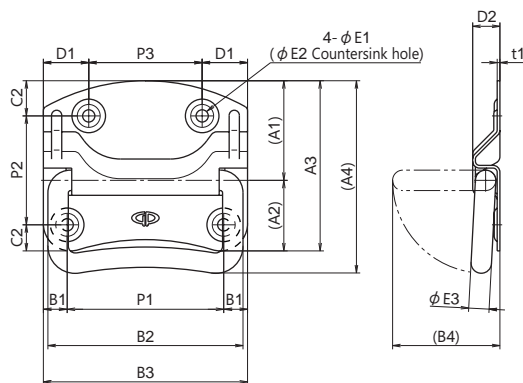
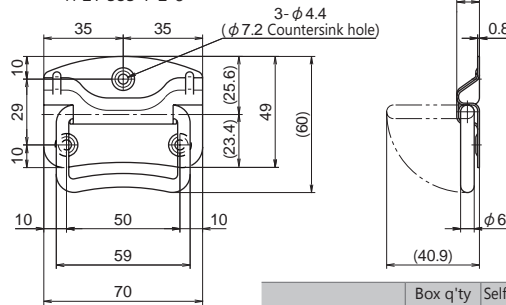


H-21-SUS A-type Stainless Trunk Carrying Handles

ステンレス A 型トランク取手



H-21-SUS-1·2·3



H-21-SUS-4

	Box q'ty 箱入数	Self weight 製品自重	Allowable Load 許容荷重 N(kgf)
H-21-SUS-1	10	222g	784 (80)
H-21-SUS-2	10	149g	588 (60)
H-21-SUS-3	12	99g	490 (50)
H-21-SUS-4	24	54g	294 (30)

	A1	A2	A3	A4	B1	B2	B3	B4	C1	C2	D1	D2	P1	P2	P3	φE1	φE2	φE3	t1
H-21-SUS-1	50.5	32.5	83	104	12.5	95	100	61	12	16	25	14	75	55	50	6	8	10	1.5
H-21-SUS-2	43.9	31.1	75	84.9	10.5	86	90	47.3	11.5	15.5	20	12	69	48	50	5.4	7	9	1.2
H-21-SUS-3	43.2	26.8	70	82	9	76	82	45.1	10.5	13	18.5	11	64	46.5	45	4.6	7.5	7	1.2

Material : Stainless Steel Sheet
 Finish : Electrolytic Polishing
 ・ Specific use : Kitchen equipment, Medical equipment, Marine
 ・ Heat/corrosion-resistant.
 ・ Common type trunk carrying handle.
 ・ Screws are not attached.
 ・ Applicable screws
 #1 : M6 flathead screws with small head
 #2 : M5 flathead screws with small head
 #3 : M4 flathead screws
 #4 : M4 flathead screws with small head

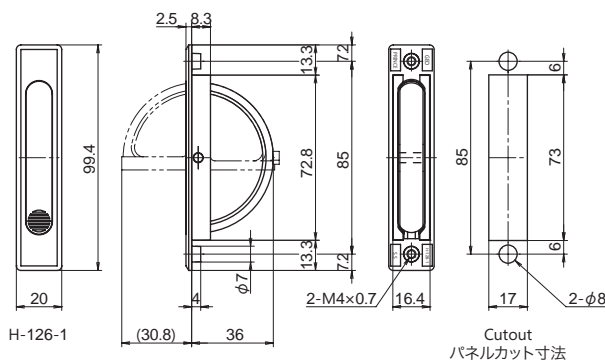
材質 : ステンレス鋼板 (SUS-304)
 仕上げ : 電解研磨
 ・ 使用例 : 厨房機器、医療機器、船舶
 ・ ステンレス製で、耐蝕性、耐熱性に優れています。
 ・ 普及型のトランク取手です。
 ・ 取付ネジは別途ご用意下さい。
 ・ 推奨ネジ
 #1 : M6 皿小ネジ小頭
 #2 : M5 皿小ネジ小頭
 #3 : M4 皿小ネジ
 #4 : M4 皿小ネジ小頭

H-126 Rotary Drawer Pulls

回転取手

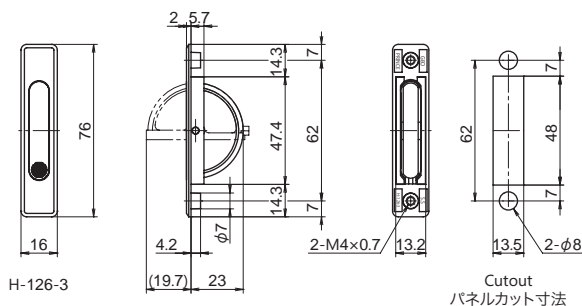


Installing dimensions (reference)
取付参考図



H-126-1

Cutout
パネルカット寸法



H-126-3

Cutout
パネルカット寸法

Material : Zinc-Alloy Die-Casting
 Finish : Silver Color Painting
 ・ Specific use : Access doors, Maintenance doors, Hydrant boxes
 ・ Safe design with round shaped handle.
 ・ Screw fastening from backside will not spoil its appearance.

材質 : 亜鉛ダイカスト (ZDC)
 仕上げ : シルバー色塗装仕上
 ・ 使用例 : 点検口扉、ガスチャンバー、消火栓扉等
 ・ 取手の先端が丸く、安全性に優れています。
 ・ 内止めタイプで美観に優れています。

Related products

関連製品



	Box q'ty 箱入数	Self weight 製品自重	Allowable Load 許容荷重 N(kgf)
H-126-1	30	90g	250 (25.5)
H-126-3	50	39g	70 (7.1)