

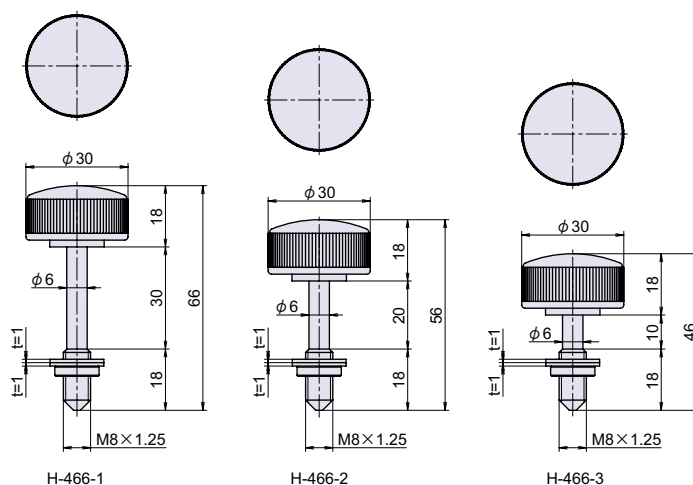
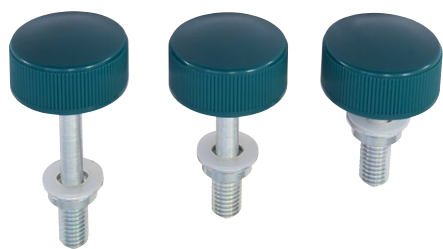
H-466

RoHS CAD



脱落防止ビス

H

ツマミ・脱落防止ビス
平面取手・揚蓋取手・落込取手

取手

● Check!

- 使用例 配電盤扉、分電盤扉、制御盤扉
 材質 スチール+ポリアミド (PA)
 仕上げ 亜鉛メッキ有色クロメート処理+緑色
 付属 鉄ワッシャ 1個、ナイロンワッシャ 1個、
 鉄丸ナット 1個
 関連製品 H-52 (P.324)、H-52-SUS (P.324)

グリップ
ハンドルツマミ
脱落防止ビス平面取手
揚蓋取手
落込取手

品番	品名	自重	在庫状況	コードナンバー
H-466-1	脱落防止ビス M8 × 48	45g	準在庫	1044661601
H-466-2	脱落防止ビス M8 × 38	43g	準在庫	1044661602
H-466-3	脱落防止ビス M8 × 28	40g	準在庫	1044661603

トランク取手
カバン取手

H-135-SUS

RoHS SUS CAD



ステンレス丸棒取手 (落込タイプ)

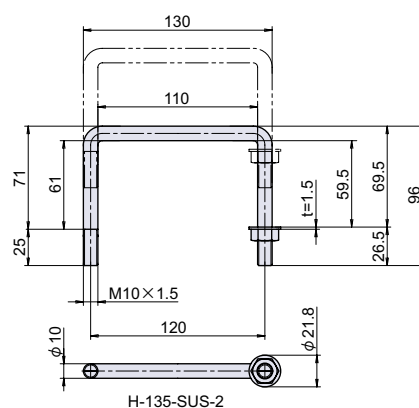
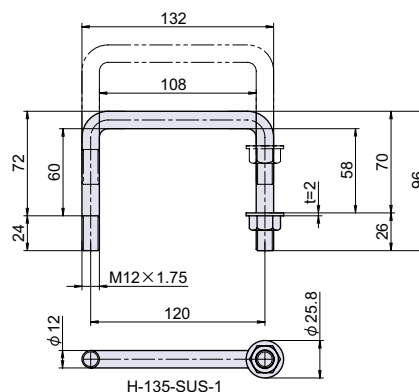
回転取手

引手

丸ボス
ナット
アンカーアイボルト
アイナット

脚金具

タラップ

カード
ホルダー図面入
窓枠

● Check!

- 使用例 水処理施設、厨房機器、床下収納庫
 材質 ステンレス鋼 (SUS-304)
 関連製品 L-582-SUS (P.484)

アース端子
ペアリング

品番	品名	許容荷重 N[kgf]	自重	在庫状況	コードナンバー
H-135-SUS-1	ステンレス丸棒取手 (落込タイプ) φ 12	900 [91.8]	250g	標準在庫	1041351301
H-135-SUS-2	ステンレス丸棒取手 (落込タイプ) φ 10	900 [91.8]	195g	標準在庫	1041351302