

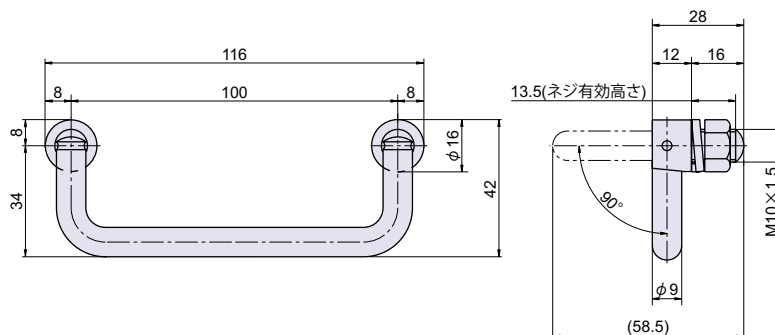
H

H-179

可倒式取手 (スタッド付)

RoHS

CAD

トランク取手
カバン取手

● Check!

取手

取手の
操作性◎グリップ
ハンドル

使用例 科学機器、通信機器

材質 軟鋼線材 (SWRM)

仕上げ クロームメッキ

付属 ナット 2 個、スプリングワッシャ 2 個

操作方法

【取手の操作性◎】取手を起こすと、起こした状態で保持できます。

ツマミ
脱落防止ビス平面取手
揚蓋取手
落込取手

品番	品名	取付板厚	許容荷重 N[kgf]	自重	箱入数	在庫状況	コードナンバー
H-179	可倒式取手 (スタッド付)	~ 4mm	300 [30.6]	121g	30 個	準在庫	1041791200

トランク取手
カバン用取手

H-140

可倒式取手

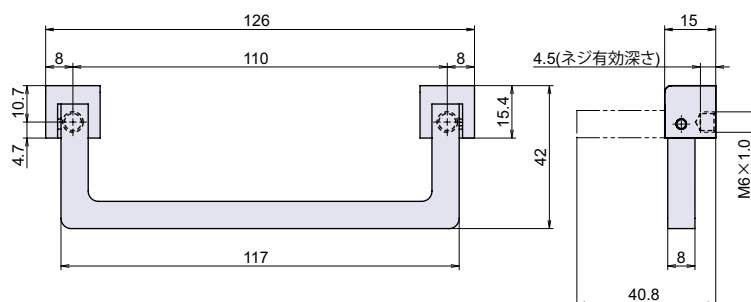
RoHS

CAD



回転取手

引手

丸ボス
ナット
アンカーアイボルト
アイナット

脚金具

● Check!

タラップ

取手の
操作性◎カード
ホルダー

使用例 科学機器、通信機器

材質 亜鉛ダイカスト (ZDC)

仕上げ 梨地クロームメッキ

※注意※ 取付ネジは付属していません。別途ご用意下さい。

操作方法

【取手の操作性◎】取手を起こすと、起こした状態で保持できます。

図面入
窓枠アース端子
ベアリング

品番	品名	許容荷重 N[kgf]	自重	箱入数	在庫状況	コードナンバー
H-140	可倒式取手	120 [12.2]	105g	25 個	準在庫	1041402100