

H-143-SUS

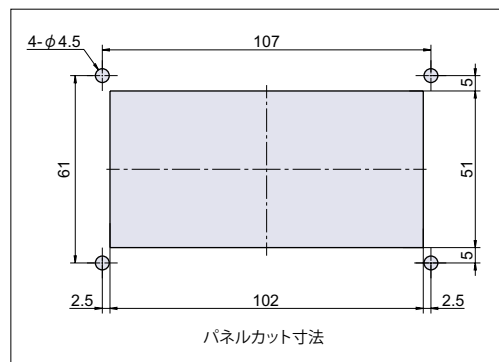
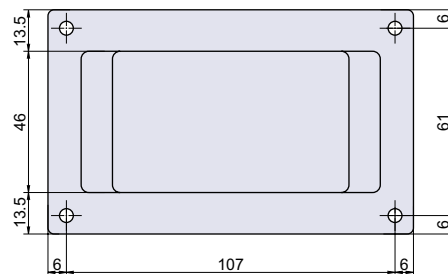
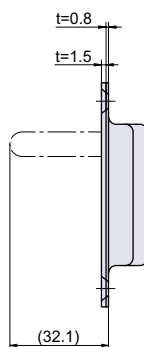
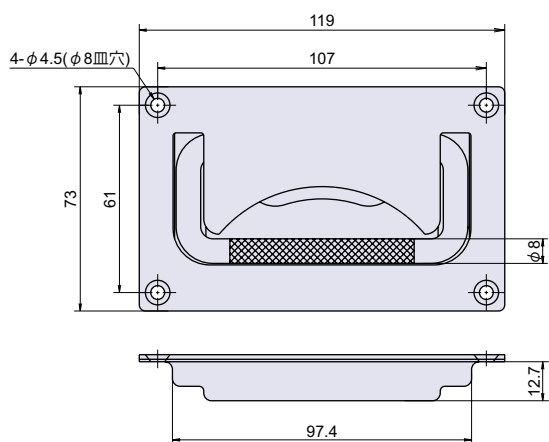
RoHS SUS CAD



H

ステンレス平面取手

平面取手・揚蓋取手
落込取手



取手
グリップ
ハンドル
ツمام
脱落防止ビス
平面取手
揚蓋取手
落込取手

トランク取手
カバン用取手
回転取手
引手
丸ボス
ナット
アンカー

アイボルト
アイナット

脚金具

タラップ

カード
ホルダー

図面入
窓枠

アース端子
ベアリング

● Check!

水抜き構造
(取手底)

表面
フラット

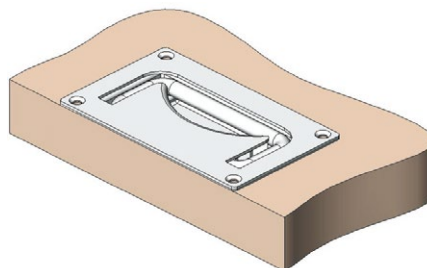
使用例 水処理施設、厨房機器、床下収納庫

材質 ステンレス鋼板 (SUS-304)

仕上げ ヘアライン

※注意※・取付ネジは付属していません。別途ご用意下さい。
・推奨ネジ：M4 皿小ネジ

取付方法



部品名	材質	摘要	備考
プレート	SUS-304	HL	
本体	SUS-304		
取手	SUS-304		

品番	品名	許容荷重 N[kgf]	自重	箱入数	在庫状況	コードナンバー
H-143-SUS	ステンレス平面取手	300 [30.6]	224g	5 個	標準在庫	1041430300