

## H-341-SUS

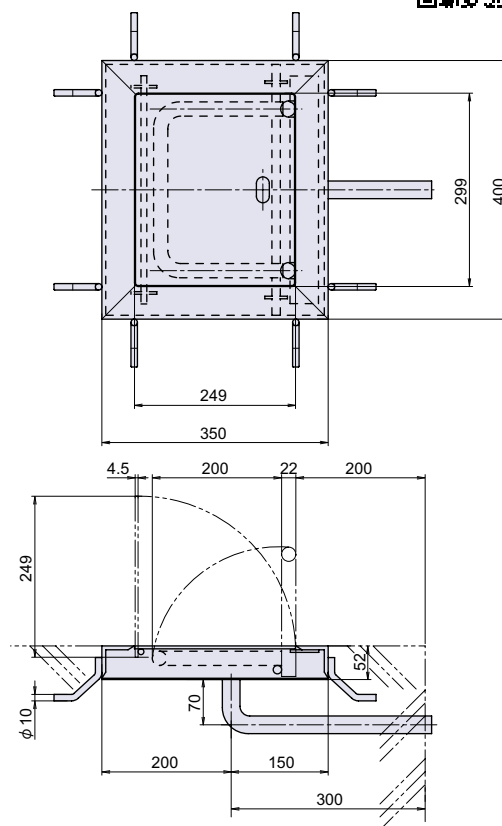
RoHS SUS CAD



## ステンレス可倒型取手

平面取手・揚蓋取手  
落込取手

取手収納時



取手

## ● Check!

水抜き構造  
(取手底)取手の  
収納可能下水道施設  
標準図  
A-01-1  
準拠品

使用例 水処理施設

材質 ステンレス鋼 (SUS-304)

仕上げ 研磨

グリップ  
ハンドルツマミ  
脱落防止ビス平面取手  
揚蓋取手  
落込取手

品番	品名	自重	在庫状況	コードナンバー
H-341-SUS	ステンレス可倒型取手	13000g	準在庫	1043411300

## H-145-SUS

RoHS SUS CAD

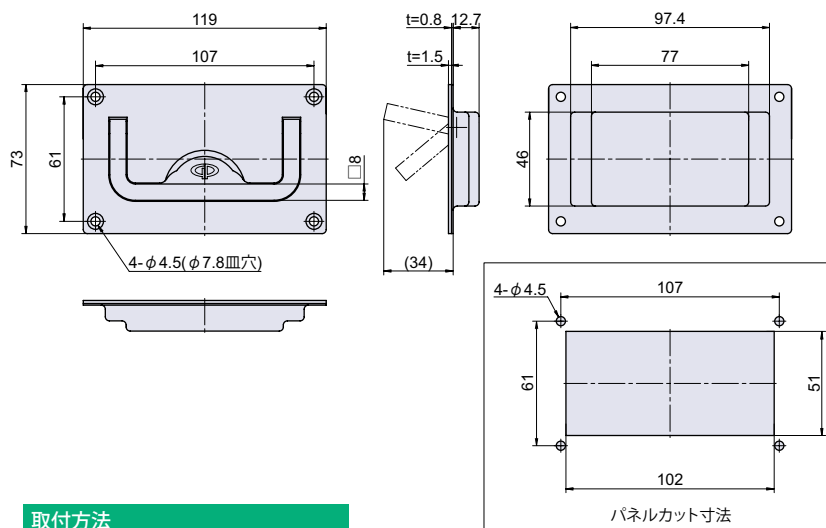


## ステンレス角型平面取手

トランク取手  
カバン取手

回転取手

引手

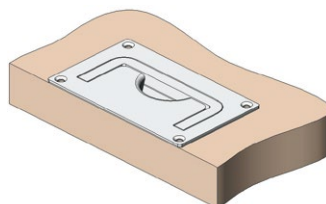
丸ボス  
ナット  
アンカーアイボルト  
アイナット

## ● Check!

● 取手は引き起こした状態を保持することができます。

水抜き構造  
(取手底)表面  
フラット

## 取付方法



使用例 水処理施設、厨房機器、床下収納庫

材質 ステンレス鋼板 (SUS-304)

仕上げ ヘアライン

関連製品 L-582-SUS (P.484)

※注意※ 取付ネジは付属していません。別途ご用意下さい。  
● 推奨ネジ：M4 皿小ネジカード  
ホルダー図面入  
窓枠アース端子  
ヘアリング

品番	品名	許容荷重 N[kgf]	自重	箱入数	在庫状況	コードナンバー
H-145-SUS	ステンレス角型平面取手	300 [30.6]	246g	10 個	準在庫	1041452300