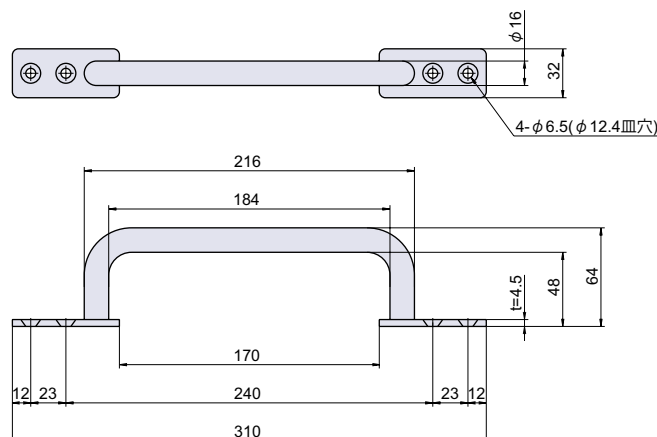


H-151

RoHS CAD



鉄座付取手



● Check!

使用例 屋内外の大型、小型扉

材質 軟鋼線材 (SWRM) + 冷間圧延鋼板 (SPCC)

仕上げ 亜鉛メッキクロメート処理

※注意※ ・取付ネジは付属していません。別途ご用意下さい。
・推奨ネジ：M6 皿小ネジ

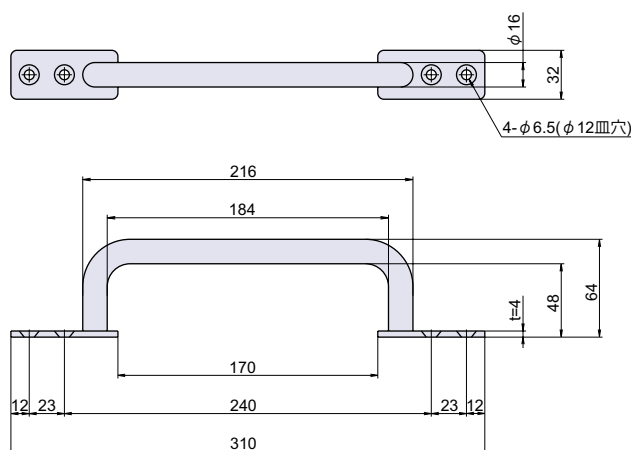
品番	品名	許容荷重 N[kgf]	自重	箱入数	在庫状況	コードナンバー
H-151	鉄座付取手	130 [13.3]	594g	5 個	準在庫	1041512200

H-151-SUS

RoHS SUS CAD



ステンレス座付取手



● Check!

使用例 屋内外の大型、小型扉

材質 ステンレス鋼 (SUS-304)

仕上げ 電解研磨

※注意※ ・取付ネジは付属していません。別途ご用意下さい。
・推奨ネジ：M6 皿小ネジ

品番	品名	許容荷重 N[kgf]	自重	箱入数	在庫状況	コードナンバー
H-151-SUS	ステンレス座付取手	150 [15.3]	578g	5 個	準在庫	1041512300

取手

取手

グリップ
ハンドルツマミ
脱落防止ビス平面取手
揚蓋取手
落込取手トランク取手
カバン用取手

回転取手

引手

丸ボス
ナット
アンカーアイボルト
アイナット

脚金具

タラップ

カード
ホルダー図面入
窓枠アース端子
ペアリング