

## H-152

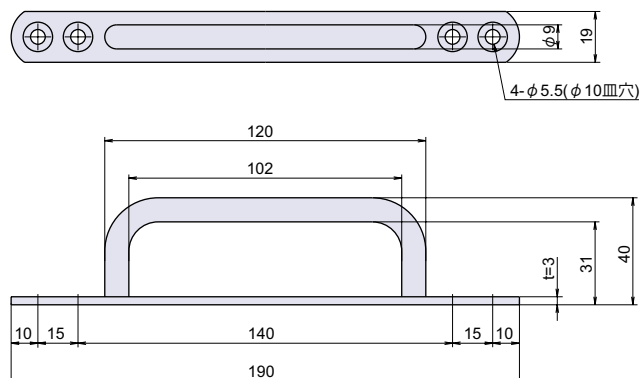
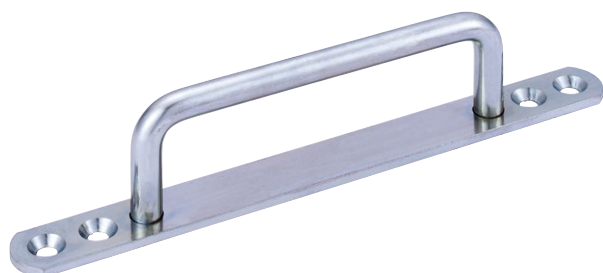
RoHS CAD



H

## 鉄長座付取手

取手



取手

## ● Check!

使用例 屋内外の大型、小型扉

材質 軟鋼線材 (SWRM) + 冷間圧延鋼板 (SPCC)

仕上げ 亜鉛メッキクロメート処理

※注意※ ・取付ネジは付属していません。別途ご用意下さい。  
 ・推奨ネジ：M5 皿小ネジ

グリップ  
ハンドルツマミ  
脱落防止ビス平面取手  
揚蓋取手  
落込取手

品番	品名	許容荷重 N[kgf]	自重	箱入数	在庫状況	コードナンバー
H-152	鉄長座付取手	150 [15.3]	160g	5個	準在庫	1041522200

## H-152-SUS

RoHS SUS CAD



## ステンレス長座付取手

トランク取手  
カバン取手

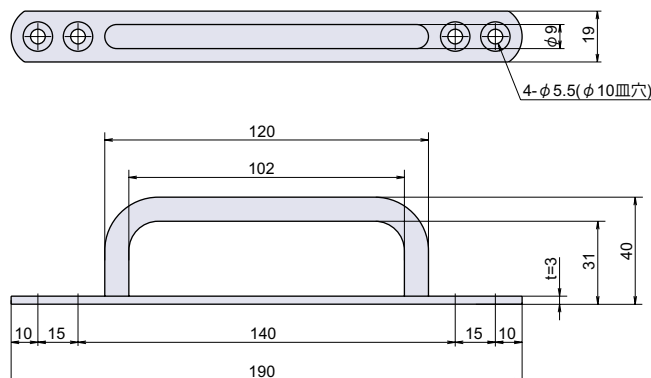
回転取手

引手

丸ボス  
ナット  
アンカーアイボルト  
アイナット

脚金具

タラップ

カード  
ホルダー図面入  
窓枠アース端子  
ペアリング

## ● Check!

使用例 屋内外の大型、小型扉

材質 ステンレス鋼 (SUS-304)

仕上げ 電解研磨

※注意※ ・取付ネジは付属していません。別途ご用意下さい。  
 ・推奨ネジ：M5 皿小ネジ

品番	品名	許容荷重 N[kgf]	自重	箱入数	在庫状況	コードナンバー
H-152-SUS	ステンレス長座付取手	230 [23.5]	159g	5個	準在庫	1041522300