

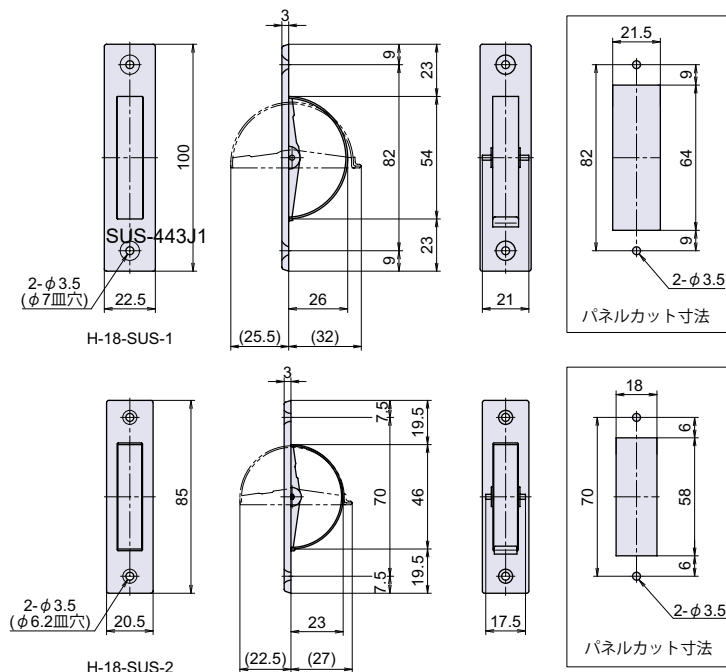
H-18-SUS

RoHS SUS CAD



ステンレス回転取手

H



● Check!

- 使用例 建築、家具汎用
- 材質 ステンレス鋼 (SUS-304)
- 仕上げ 電解研磨
- 付属 M3 皿木ネジ 2本

回転取手

取手

グリップ
ハンドル

ツマミ
脱落防止ビス

平面取手
揚蓋取手
落込取手

トランク取手
カバン用取手

回転取手

引手

丸ボス
ナット
アンカー

アイボルト
アイナット

脚金具

タラップ

カード
ホルダー

図面入
窓枠

アース端子
ベアリング

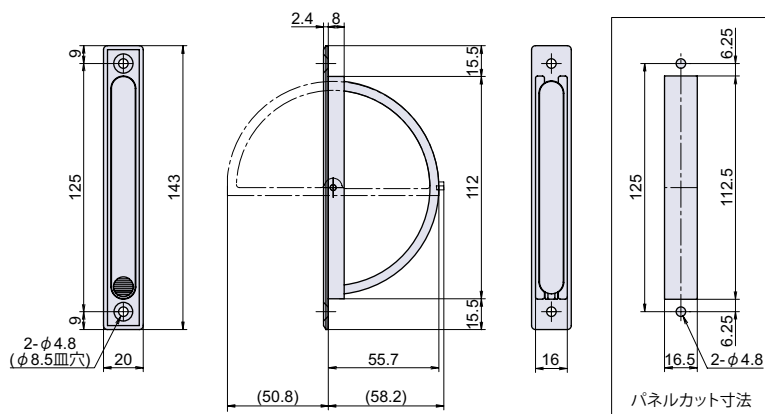
品番	品名	許容荷重 N[kgf]	自重	箱入数	在庫状況	コードナンバー
H-18-SUS-1	ステンレス回転取手 大	100 [10.2]	36g	30 個	準在庫	1040182301
H-18-SUS-2	ステンレス回転取手 小	30 [3.1]	25g	30 個	準在庫	1040182302

H-170-SUS

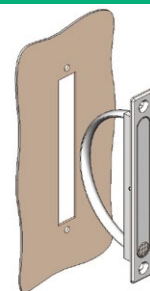
RoHS SUS CAD



ステンレス回転取手



取付方法



● Check!

- 使用例 サッシ、防災設備、医療機器
- 材質 ステンレス鋼 (SUS-304)
- 仕上げ ヘアライン
- ※注意※ ・取付ネジは付属していません。別途ご用意下さい。
・推奨ネジ：M4 皿小ネジ

品番	品名	許容荷重 N[kgf]	自重	箱入数	在庫状況	コードナンバー
H-170-SUS	ステンレス回転取手	300 [30.6]	133g	15 個	標準在庫	1041702301