

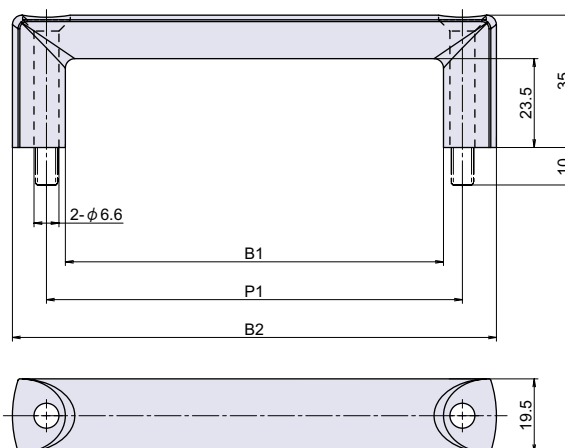
H-175-SUS

RoHS SUS CAD



ステンレスニツ穴取手

取手



取手

● Check!

使用例 各種キャビネット汎用
 材質 ステンレス鋼 (SUS-304)
 仕上げ 鏡面研磨
 付属 M6 皿小ネジ (六角穴) 2 本

寸法表	B1	B2	P1
H-175-SUS-1	140	168	150
H-175-SUS-2	110	138	120
H-175-SUS-3	100	128	110

グリップ
ハンドルツマミ
脱落防止ビス平面取手
揚蓋取手
落込取手

品番	品名	許容荷重 N{kgf}	自重	箱入数	在庫状況	コードナンバー
H-175-SUS-1	ステンレスニツ穴取手 (専用ネジ付) P=150	800 {81.6}	305g	20 個	標準在庫	1041751301
H-175-SUS-2	ステンレスニツ穴取手 (専用ネジ付) P=120	800 {81.6}	259g	20 個	標準在庫	1041751302
H-175-SUS-3	ステンレスニツ穴取手 (専用ネジ付) P=110	800 {81.6}	249g	20 個	標準在庫	1041751303

トランク取手
カバン用取手

回転取手

引手

丸ボス
ナット
アンカーアイボルト
アイナット

脚金具

タラップ

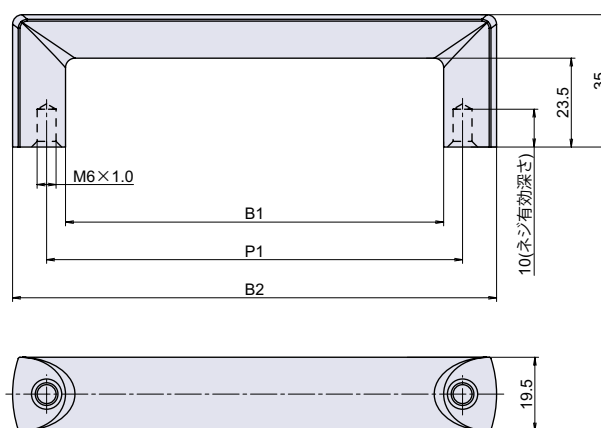
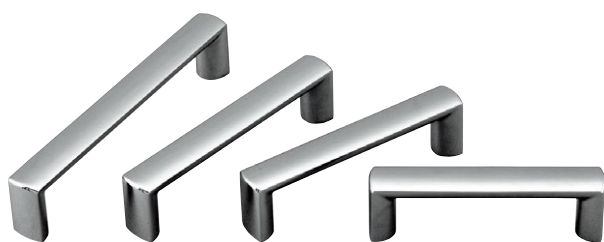
カード
ホルダー図面入
窓枠アース端子
ペアリング

H-175A-SUS

RoHS SUS CAD



ステンレス取手



● Check!

使用例 各種キャビネット汎用
 材質 ステンレス鋼 (SUS-304)
 仕上げ 鏡面研磨
 ※注意※ 取付ネジは付属していません。別途ご用意下さい。

寸法表	B1	B2	P1
H-175A-SUS-1	140	168	150
H-175A-SUS-2	110	138	120
H-175A-SUS-3	100	128	110
H-175A-SUS-4	90	118	100

品番	品名	許容荷重 N{kgf}	自重	箱入数	在庫状況	コードナンバー
H-175A-SUS-1	ステンレス取手 P=150	800 {81.6}	308g	20 個	標準在庫	1041752301
H-175A-SUS-2	ステンレス取手 P=120	800 {81.6}	262g	20 個	標準在庫	1041752302
H-175A-SUS-3	ステンレス取手 P=110	800 {81.6}	253g	20 個	標準在庫	1041752303
H-175A-SUS-4	ステンレス取手 P=100	800 {81.6}	235g	20 個	標準在庫	1041752304