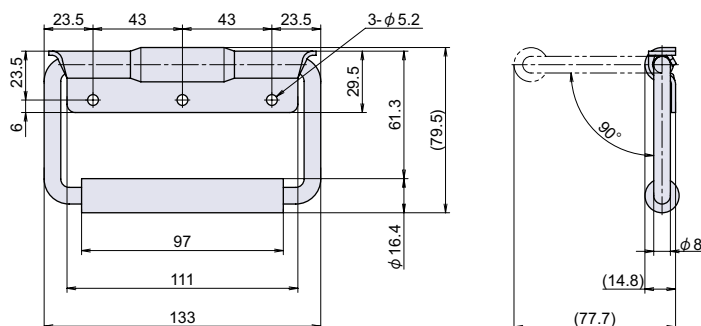


H-178

バネ入トランク取手 (グリップ付)

RoHS CAD

トランク取手
カバン取手

取手

● Check!

- ・バネ入りのため振動などで取手が持ち上がることがあります。
- ・ゴムグリップ付きで扉を傷付けることがありません。

使用例 各種キャビネット、コンテナ

材質 冷間圧延鋼板 (SPCC)

仕上げ クロームメッキ

※注意※ 取付ネジは付属していません。別途ご用意下さい。

平面取手
揚蓋取手
落込取手

品番	品名	許容荷重 N{kgf}	自重	箱入数	在庫状況	コードナンバー
H-178	バネ入トランク取手 (グリップ付)	850 {86.8}	235g	10 個	準在庫	1041782200

H-203

ハンドル

RoHS CAD



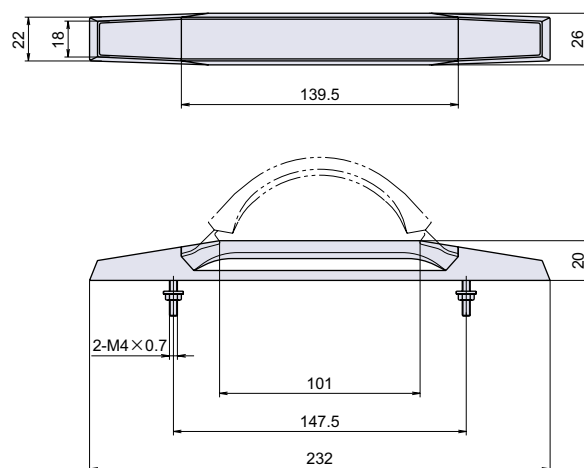
回転取手

引手

丸ボス
ナット
アンカーアイボルト
アイナット

脚金具

タラップ

カード
ホルダー図面入
窓枠アース端子
ペアリング

● Check!

使用例 カバン、ケース、キャビネット

材質 塩化ビニル (PVC) +ABS 樹脂 (ABS)

仕上げ 黒色

付属 M4 フランジナット 2 個

品番	品名	取付板厚	自重	在庫状況	コードナンバー
H-203	ハンドル	~ 12.5mm	87g	受注生産 (1000個~)	1042031600