

## H-185-SUS

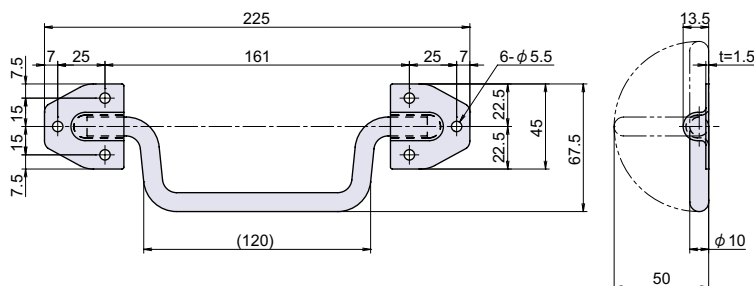
RoHS

SUS

CAD



## ステンレストランク取手

トランク取手  
カバン取手

取手

グリップ  
ハンドル

## ● Check!

使用例 水処理施設

材質 ステンレス鋼 (SUS-304)

仕上げ 電解研磨

※注意※ 取付ネジは付属していません。別途ご用意下さい。

ツマミ  
脱落防止ビス平面取手  
揚蓋取手  
落込取手

品番	品名	許容荷重 N[kgf]	自重	在庫状況	コードナンバー
H-185-SUS	ステンレストランク取手	270 [27.6]	179g	標準在庫	1041852300

トランク取手  
カバン取手

## NEW H-387-SUS

RoHS

SUS

CAD



## ステンレストランク取手

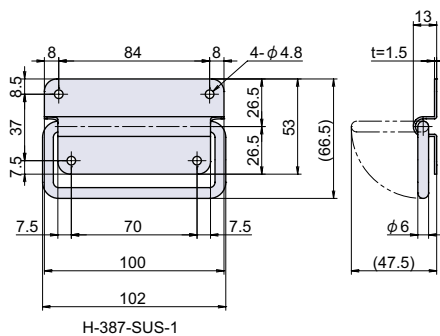
回転取手

引手

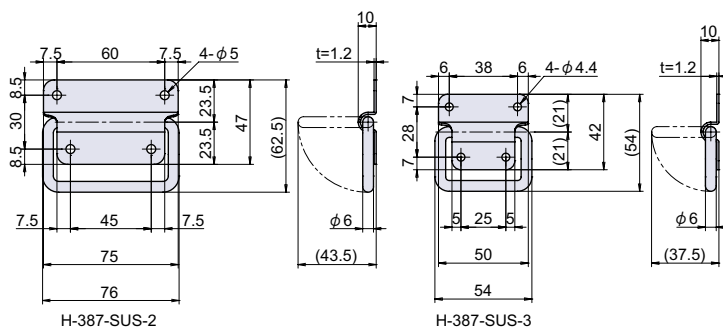
丸ボス  
ナット  
アンカーアイボルト  
アイナット

脚金具

タラップ

カード  
ホルダー図面入  
窓枠アース端子  
ペアリング

H-387-SUS-1



H-387-SUS-2

H-387-SUS-3

## ● Check!

使用例 各種ボックス、コンテナ

材質 ステンレス鋼板 (SUS-304)

仕上げ 鏡面研磨

※注意※ 取付ネジは付属していません。別途ご用意下さい。

品番	品名	許容荷重 N[kgf]	自重	箱入数	在庫状況	コードナンバー
H-387-SUS-1	ステンレストランク取手 100mm	370 [37.7]	114g	10 個	準在庫	1043872301
H-387-SUS-2	ステンレストランク取手 70mm	370 [37.7]	70g	20 個	準在庫	1043872302
H-387-SUS-3	ステンレストランク取手 50mm	370 [37.7]	49g	20 個	準在庫	1043872303