

H-19-SUS

RoHS

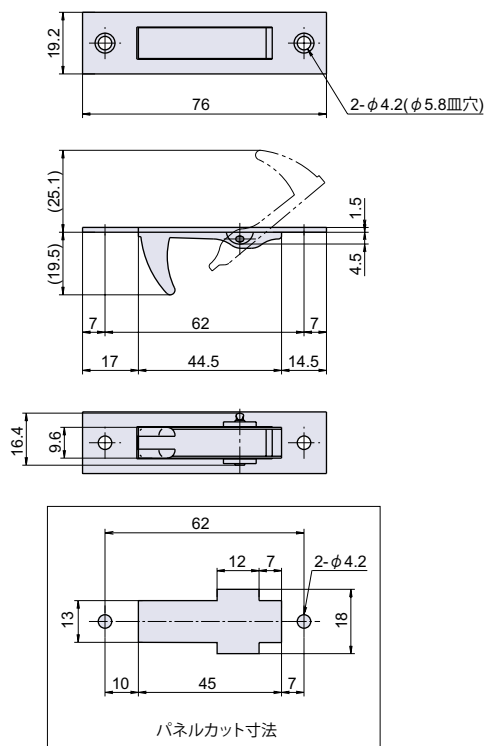
SUS

CAD



ステンレス半回転取手

回転取手



取手

グリップ
ハンドル

● Check!

- 使用例 建築、家具汎用
 材質 ステンレス鋼 (SUS-304)
 仕上げ ヘアライン
 付属 M3 皿木ネジ 2本

ツマミ
脱落防止ビス平面取手
揚蓋取手
落込取手

品番	品名	許容荷重 N[kgf]	自重	箱入数	在庫状況	コードナンバー
H-19-SUS	ステンレス半回転取手	80 [8.2]	18g	50個	準在庫	1040192300

トランク取手
カバン取手

H-126-SUS

RoHS

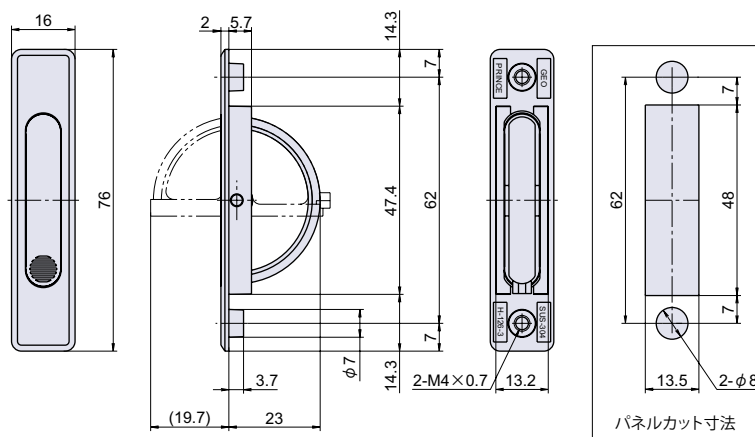
SUS

CAD



ステンレス回転取手

回転取手



引手

丸ボス
ナット
アンカーアイボルト
アイナット

脚金具

タラップ

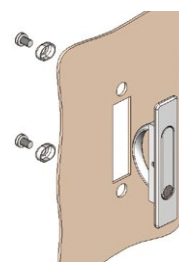
カード
ホルダー図面入
窓枠アース端子
ベアリング

● Check!

- 使用例 点検口扉、消火栓ボックス、ガスチャンバー
 材質 ステンレス鋼 (SUS-304)
 仕上げ ヘアライン
 付属 M4 座金組込ネジ 2本、専用ワッシャ 2個

取付方法

裏側からネジ止めて取り付けます。



品番	品名	取付板厚	許容荷重 N[kgf]	自重	箱入数	在庫状況	コードナンバー
H-126-SUS-3	ステンレス回転取手 小	~2.3mm	270 [27.6]	44g	50個	標準在庫	1041262303