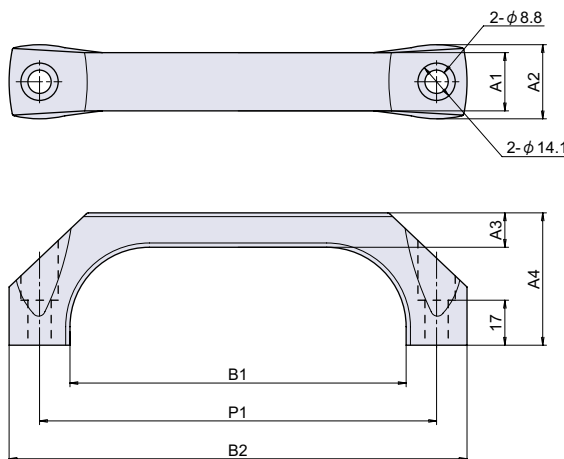


H-206



樹脂製二ツ穴取手



● Check!

- 使用例 一般機器、設備
- 材質 ポリアミド (PA)
- 仕上げ 黒色
- 付属 M8 キャップボルト 2 本、M8 六角ナット 2 個

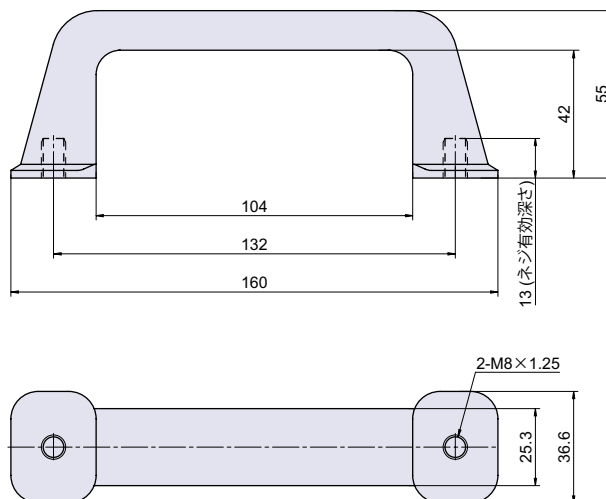
寸法表	A1	A2	A3	A4	B1	B2	P1
H-206-1	23	30	15	50	155	205	180
H-206-2	22	28	13	50	127	173	150
H-206-3	22	26	12	42	99	141	120

品番	品名	許容荷重 N[kgf]	自重	箱入数	在庫状況	コードナンバー
H-206-1	樹脂製二ツ穴取手 P=180	130 [13.3]	131g	10 個	準在庫	1042062601
H-206-2	樹脂製二ツ穴取手 P=150	120 [12.2]	113g	10 個	準在庫	1042062602
H-206-3	樹脂製二ツ穴取手 P=120	110 [11.2]	92g	12 個	準在庫	1042062603

H-177



樹脂製取手



● Check!

- 使用例 各種キャビネット汎用
- 材質 ポリプロピレン (PP)
- 仕上げ 黒色
- ※注意※ 取付ネジは付属していません。別途ご用意下さい。

品番	品名	許容荷重 N[kgf]	自重	箱入数	在庫状況	コードナンバー
H-177	樹脂製取手	100 [10.2]	103g	10 個	準在庫	1041772600

H

取手

取手

グリップ
ハンドル

ツマミ
脱落防止ビス

平面取手
揚蓋取手
落込取手

トランク取手
カバン用取手

回転取手

引手

丸ボス
ナット
アンカー

アイボルト
アイナット

脚金具

タラップ

カード
ホルダー

図面入
窓枠

アース端子
ペアリング