

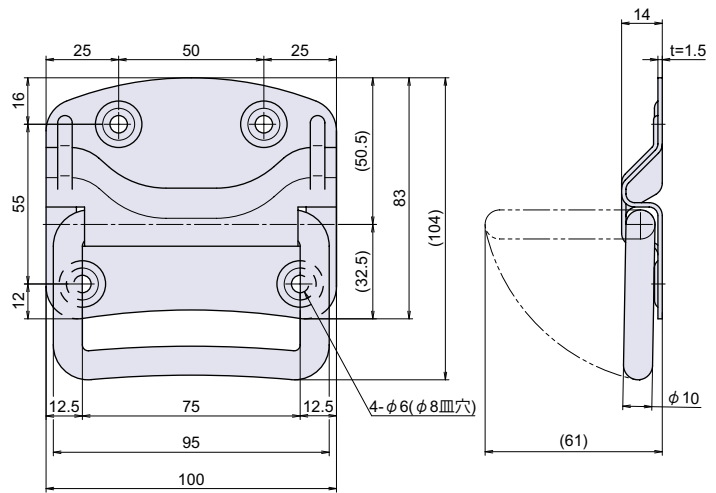
# H-21-SUS

RoHS SUS CAD

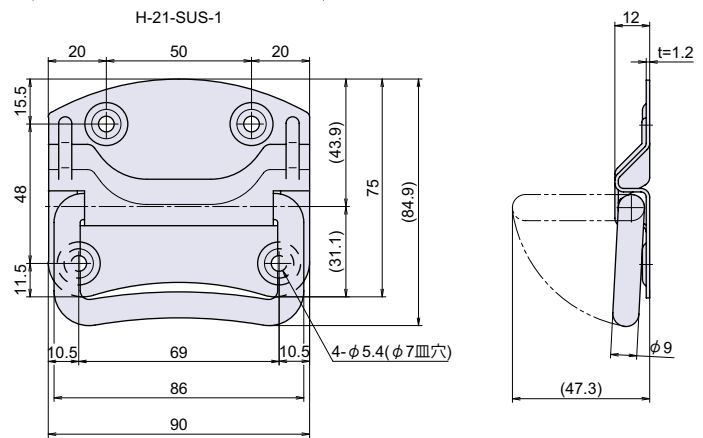


ステンレスA型トランク取手

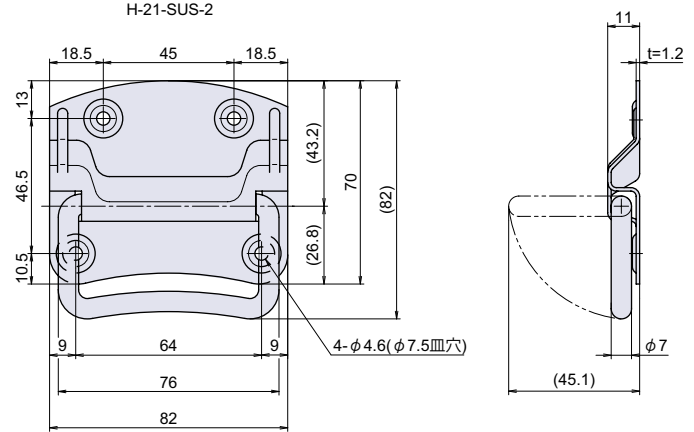
H



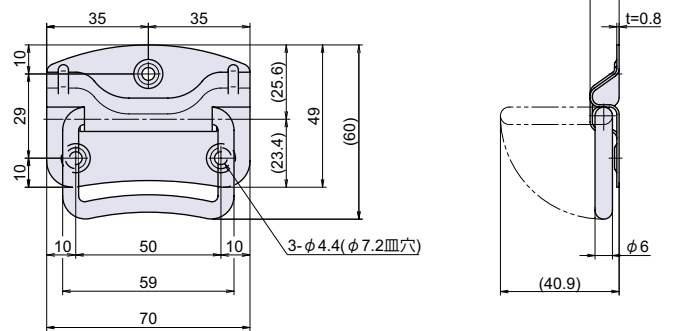
H-21-SUS-1



H-21-SUS-2



H-21-SUS-3



H-21-SUS-4

● Check!

使用例 厨房機器、医療機器、水処理関連、船舶

材質 ステンレス鋼板 (SUS-304)

仕上げ 電解研磨

※注意※ ・取付ネジは付属していません。別途ご用意下さい。

・推奨ネジ

#1: M6 皿小ネジ小頭

#2: M5 皿小ネジ小頭

#3: M4 皿小ネジ

#4: M4 皿小ネジ小頭

部品名	材質	摘要
プレート	SUS-304	電解研磨
取手	SUS-304	電解研磨

品番	品名	許容荷重 N[kgf]	自重	箱入数	在庫状況	コードナンバー
H-21-SUS-1	ステンレス A 型トランク取手 100mm	784 [80]	222g	10 個	準在庫	1040212301
H-21-SUS-2	ステンレス A 型トランク取手 90mm	588 [60]	149g	10 個	標準在庫	1040212302
H-21-SUS-3	ステンレス A 型トランク取手 80mm	490 [50]	99g	10 個	準在庫	1040212303
H-21-SUS-4	ステンレス A 型トランク取手 70mm	294 [30]	54g	20 個	準在庫	1040212304

トランク取手  
カバン取手

取手

グリップ  
ハンドル

ツマミ  
脱落防止ビス

平面取手  
揚蓋取手  
落込取手

トランク取手  
カバン用取手

回転取手

引手

丸ボス  
ナット  
アンカー

アイボルト  
アイナット

脚金具

タラップ

カード  
ホルダー

図面入  
窓枠

アース端子  
ペアリング