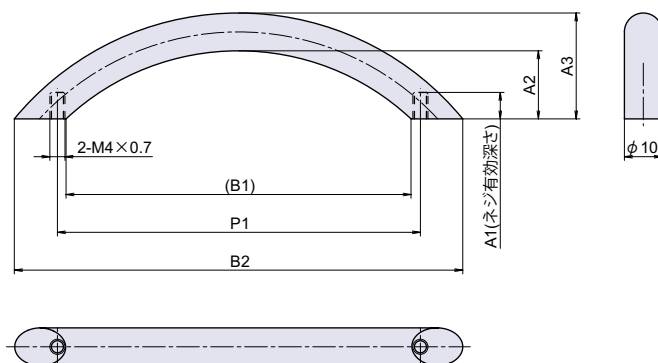
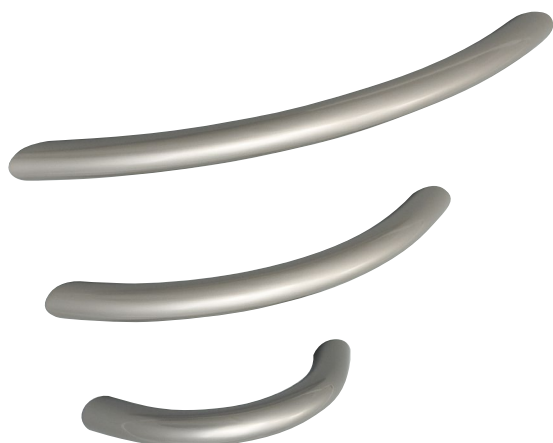


H-212

CAD



取手



● Check!

使用例 各種キャビネット汎用

材質 黄銅 (Bs)

仕上げ サテンニッケルメッキ

※注意※ 取付ネジは付属していません。別途ご用意下さい。

寸法表	A1	A2	A3	B1	B2	P1
H-212-1	4	18	28	120.5	154	128
H-212-2	7	18	28	91.2	119	96
H-212-3	7	20	30	54.9	78	64

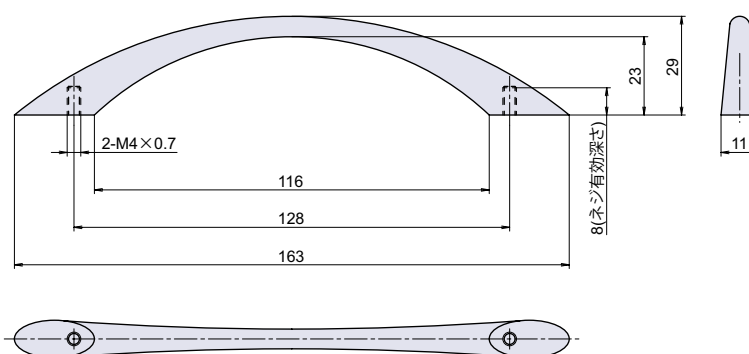
品番	品名	自重	箱入数	在庫状況	コードナンバー
H-212-1	取手 P=128	100g	25 個	標準在庫	1042122101
H-212-2	取手 P=96	75g	25 個	標準在庫	1042122102
H-212-3	取手 P=64	58g	50 個	標準在庫	1042122103

H-213

CAD



取手



● Check!

使用例 各種キャビネット汎用

材質 亜鉛ダイカスト (ZDC)

仕上げ サテンニッケルメッキ

※注意※ 取付ネジは付属していません。別途ご用意下さい。

品番	品名	自重	箱入数	在庫状況	コードナンバー
H-213	取手 P=128	58g	50 個	標準在庫	1042132101

H

取手

取手

グリップ
ハンドルツマミ
脱落防止ビス平面取手
揚蓋取手
落込取手トランク取手
カバン用取手

回転取手

引手

丸ボス
ナット
アンカーアイボルト
アイナット

脚金具

タラップ

カード
ホルダー図面入
窓枠アース端子
ペアリング