

H-42A-SUS

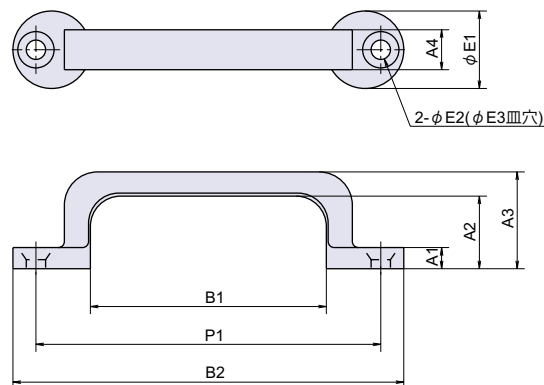
RoHS SUS CAD



ステンレスニツ穴取手

H

取手



● Check!

使用例 厨房機器、医療機器

材質 ステンレス鋼 (SUS-304)

仕上げ 鏡面研磨

※注意※・取付ネジは付属していません。別途で用意下さい。
 ・推奨ネジ
 #1: M4 皿小ネジ
 #2,#3: M3 皿小ネジ

寸法表	A1	A2	A3	A4	B1	B2	P1	φ E1	φ E2	φ E3
H-42A-SUS-1	5.5	19.5	25	10	65	100	88	18	4	8
H-42A-SUS-2	4	15.5	20	8	52.5	80	72	14	3.2	6
H-42A-SUS-3	3.5	12	16	7	39	65	57	13	3.2	6

品番	品名	自重	箱入数	在庫状況	コードナンバー
H-42A-SUS-1	ステンレスニツ穴取手 P=88	57g	20 個	準在庫	1040422301
H-42A-SUS-2	ステンレスニツ穴取手 P=72	27g	30 個	準在庫	1040422302
H-42A-SUS-3	ステンレスニツ穴取手 P=57	19g	40 個	準在庫	1040422303

取手

グリップ
ハンドルツマミ
脱落防止ビス平面取手
揚蓋取手
落込取手トランク取手
カバン用取手

回転取手

引手

丸ボス
ナット
アンカーアイボルト
アイナット

脚金具

タラップ

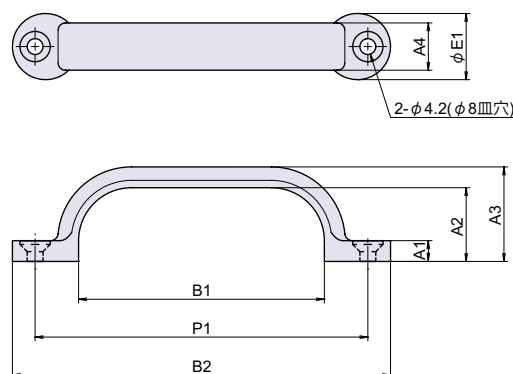
カード
ホルダー図面入
窓枠アース端子
ペアリング

NEW H-218-SUS

RoHS SUS CAD



ステンレスニツ穴取手



● Check!

使用例 厨房機器、医療機器

材質 ステンレス鋼 (SUS-304)

仕上げ 鏡面研磨

※注意※・取付ネジは付属していません。別途で用意下さい。
 ・推奨ネジ: M4 皿小ネジ

寸法表	A1	A2	A3	A4	B1	B2	P1	φ E1
H-218-SUS-1	5.5	19.5	25	12.5	65	100	88	17.5
H-218-SUS-2	4	15.5	20	9.1	52.6	82	72	14.7
H-218-SUS-3	3.5	12	16	8.3	39	67	57	14

品番	品名	在庫状況	コードナンバー
H-218-SUS-1	ステンレスニツ穴取手 P=88	標準在庫	1042181301
H-218-SUS-2	ステンレスニツ穴取手 P=72	標準在庫	1042181302
H-218-SUS-3	ステンレスニツ穴取手 P=57	標準在庫	1042181303