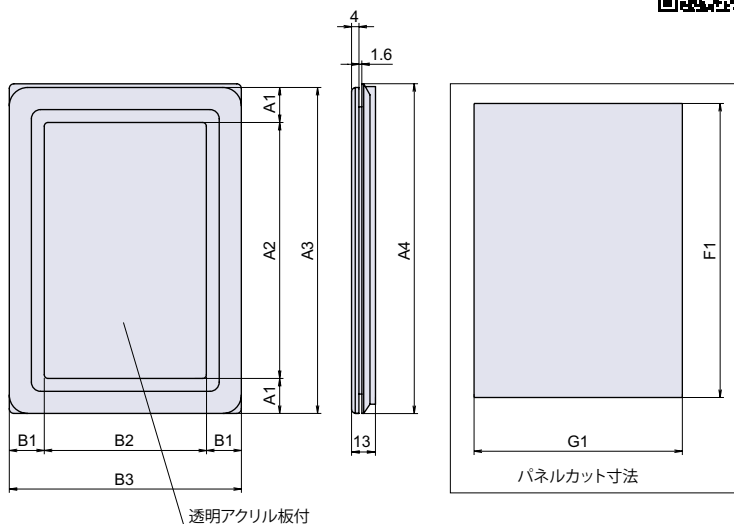


# H-27A



## 透明樹脂板付計器読取用窓枠



透明アクリル板付

パネルカット寸法

**Check!**

取り付け  
簡単

使用例 配電盤扉、分電盤扉

材質 [#1, #2] 酢酸ビニル  
[#3, #4] 合成ゴム

仕上げ 黒色

※注意※ パネルカットにビス穴は不要です。

**取付方法**

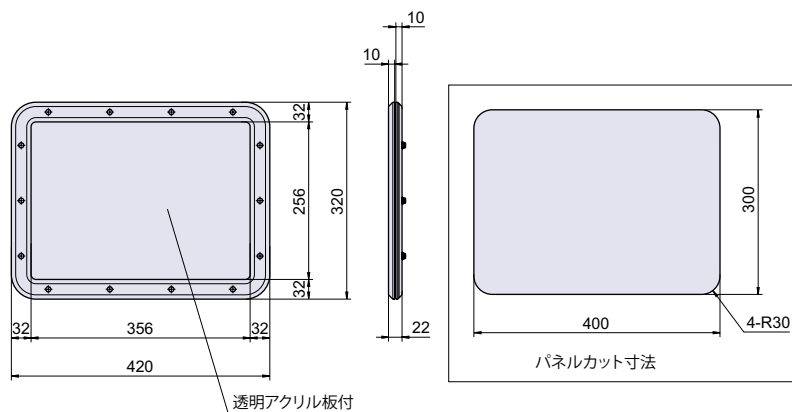
【取り付け簡単】 パネルカットにはめるだけで取り付けができます。

品番	品名	取付板厚	自重	箱入数	在庫状況	コードナンバー
H-27A-1	透明樹脂板付計器読取用窓枠 中	1.6 ~ 2.3mm	105g	10 個	準在庫	1040272701
H-27A-2	透明樹脂板付計器読取用窓枠 小	1.6 ~ 2.3mm	79g	15 個	準在庫	1040272702
H-27A-3	透明樹脂板付計器読取用窓枠 大	1.6 ~ 2.3mm	301g	30 個	準在庫	1040272703
H-27A-4	透明樹脂板付計器読取用窓枠 特大	1.6 ~ 2.3mm	410g	20 個	準在庫	1040272704

# H-27B



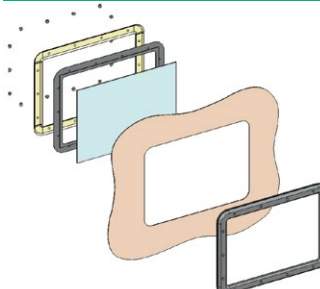
## 透明樹脂板付計器読取用窓枠 特大



透明アクリル板付

パネルカット寸法

**取付方法**



- ①表側から、表側ゴム枠をパネルカットにはめて、取り付けます。
- ②裏側から、アクリル板、内側ゴム枠をはめて、押さえ金具をかぶせてナットで取り付けます。

**Check!**

使用例 キュービクル、配電盤扉、分電盤扉

材質 合成ゴム

仕上げ 黒色

※注意※ パネルカットにビス穴は不要です。

品番	品名	取付板厚	自重	箱入数	在庫状況	コードナンバー
H-27B	透明樹脂板付計器読取用窓枠 特大	~ 3.2mm	1732g	3 個	準在庫	1040273700

H  
窓枠  
図面入

取手

グリップ  
ハンドル

ツマミ  
脱落防止ビス

平面取手  
揚蓋取手  
落込取手

トランク取手  
カバン取手

回転取手

引手

丸ボス  
ナット  
アンカー

アイボルト  
アイナット

脚金具

タラップ

カード  
ホルダー

図面入  
窓枠

アース端子  
ペアリング