

# H-28

RoHS CAD



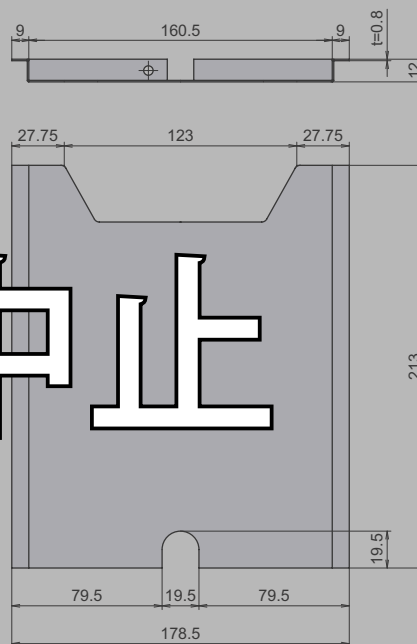
図面入

H

窓枠  
図面入



# 取扱中止



● Check!

使用例 配電盤扉、分電盤扉  
 材質 冷間圧延鋼板 (SPCC)  
 仕上げ 亜鉛メッキ有색クロメート処理

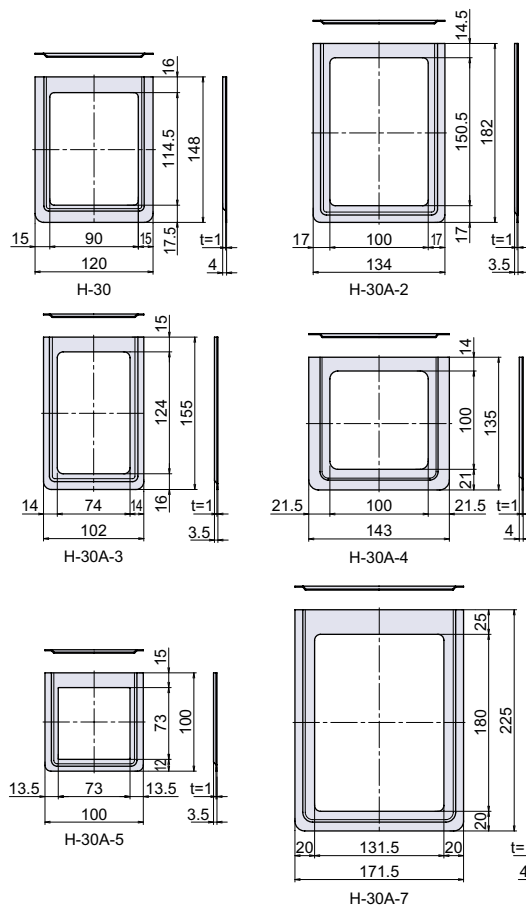
品番	品名	自重	箱入数	在庫状況	コードナンバー
H-28-2	図面入	257g	60 個	受注生産 (500 個~)	1040281202

# H-30/H-30A

RoHS CAD



図面入



● Check!

使用例 配電盤扉、分電盤扉  
 材質 冷間圧延鋼板 (SPCC)  
 仕上げ [H-30] 亜鉛メッキ有色クロメート処理  
 [H-30A] 生地

品番	品名	自重	在庫状況	コードナンバー
H-30	図面入	61g	受注生産 (500 個~)	1040301100
H-30A-2	図面入	71g	準在庫	1040302202
H-30A-3	図面入	54g	受注生産 (500 個~)	1040302203
H-30A-4	図面入	74g	準在庫	1040302204
H-30A-5	図面入	37g	準在庫	1040302205
H-30A-7	図面入	98g	準在庫	1040302207

取手

グリップ  
ハンドル

ツマミ  
脱落防止ビス

平面取手  
揚蓋取手  
落込取手

トランク取手  
カバン取手

回転取手

引手

丸ボス  
ナット  
アンカー

アイボルト  
アイナット

脚金具

タラップ

カード  
ホルダー

図面入  
窓枠

アース端子  
ペアリング