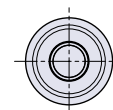
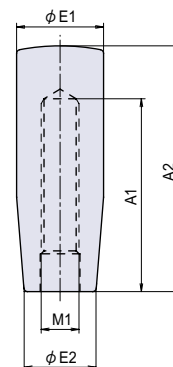


H-304

CAD



グリップ(メネジ)



● Check!

グリップ

固定式

使用例 各種機械

材質 フェノール樹脂 (PF)

仕上げ 黒色

品番	品名	自重	在庫状況	コードナンバー
H-304-1	グリップ(メネジ) φ 28 × M12	62g	準在庫	1043042601
H-304-2	グリップ(メネジ) φ 26 × M12	47g	準在庫	1043042602
H-304-3	グリップ(メネジ) φ 26 × M10	47g	準在庫	1043042603
H-304-4	グリップ(メネジ) φ 23 × M10	29g	準在庫	1043042604
H-304-5	グリップ(メネジ) φ 23 × M8	31g	準在庫	1043042605
H-304-6	グリップ(メネジ) φ 21 × M8	19g	準在庫	1043042606
H-304-7	グリップ(メネジ) φ 21 × M6	20g	準在庫	1043042607
H-304-8	グリップ(メネジ) φ 18 × M6	12g	準在庫	1043042608

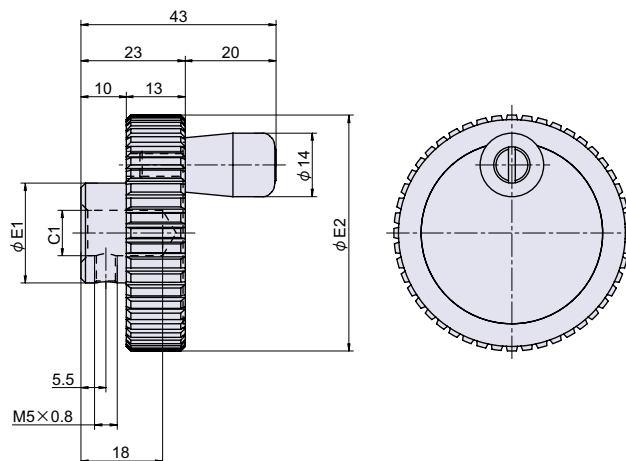
寸法表	A1	A2	φ E1	φ E2	M1
H-304-1	41	90	28	22	M12 × 1.75
H-304-2	55	80	26	21	M12 × 1.75
H-304-3	55	80	26	21	M10 × 1.5
H-304-4	51	65	23	19	M10 × 1.5
H-304-5	51	65	23	19	M8 × 1.25
H-304-6	35	50	21	17	M8 × 1.25
H-304-7	25	50	21	17	M6 × 1.0
H-304-8	22	40	18	15	M6 × 1.0

H-305

CAD



グリップ付小型ハンドル車



● Check!

使用例 各種機械

材質 アルミニウム (Al) + ポリアミド (PA)

仕上げ アルマイト処理 + 黒色

寸法表	C1	φ E1	φ E2
H-305-1	B10	28	72
H-305-2	B10	25	62
H-305-3	B10	22	52
H-305-4	B8	20	42

品番	品名	自重	在庫状況	コードナンバー
H-305-1	グリップ付小型ハンドル車 φ 72	158g	準在庫	1043052501
H-305-2	グリップ付小型ハンドル車 φ 62	121g	準在庫	1043052502
H-305-3	グリップ付小型ハンドル車 φ 52	87g	準在庫	1043052503
H-305-4	グリップ付小型ハンドル車 φ 42	62g	準在庫	1043052504

H

ハンド
グリップ

取手

グリップ
ハンドルツマミ
脱落防止ビス平面取手
揚蓋取手
落込取手トランク取手
カバン取手

回転取手

引手

丸ボス
ナット
アンカーアイボルト
アイナット

脚金具

タラップ

カード
ホルダー図面入
窓枠アース端子
ベアリング