

H-26

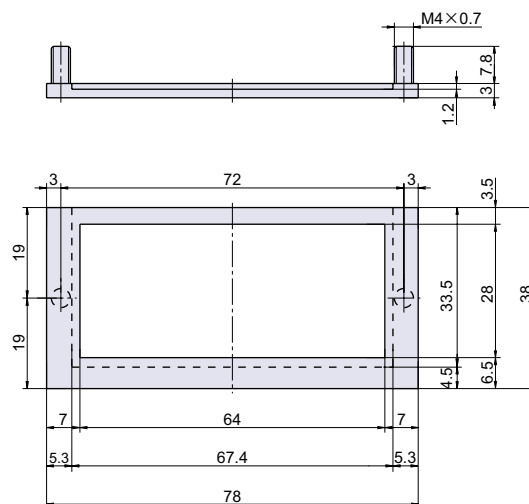
RoHS

CAD



カードホルダー

カードホルダー



取手

● Check!

・スタッド付きのカードホルダーです。

使用例 鋼製家具、配分電盤

材質 亜鉛ダイカスト (ZDC)

仕上げ クロームメッキ

※注意※ 取付ナットは付属していません。別途ご用意下さい。

グリップ
ハンドルツマミ
脱落防止ビス平面取手
揚蓋取手
落込取手

品番	品名	取付板厚	自重	箱入数	在庫状況	コードナンバー
H-26	カードホルダー	~3mm	20g	80個	準在庫	1040261100

H-31

RoHS

CAD



カードホルダー

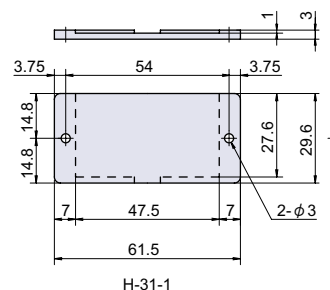
回転取手

引手

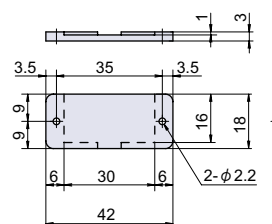
丸ボス
ナット
アンカーアイボルト
アイナット

脚金具

タラップ

カード
ホルダー図面入
窓枠

H-31-1



H-31-2

● Check!

使用例 鋼製家具、事務機器

材質 ポリスチレン (PS)

品番	品名	自重	箱入数	在庫状況	コードナンバー
H-31-1	カードホルダー	4g	200個	準在庫	1040311601
H-31-2	カードホルダー	1g	200個	準在庫	1040311602

アース端子
ベアリング