

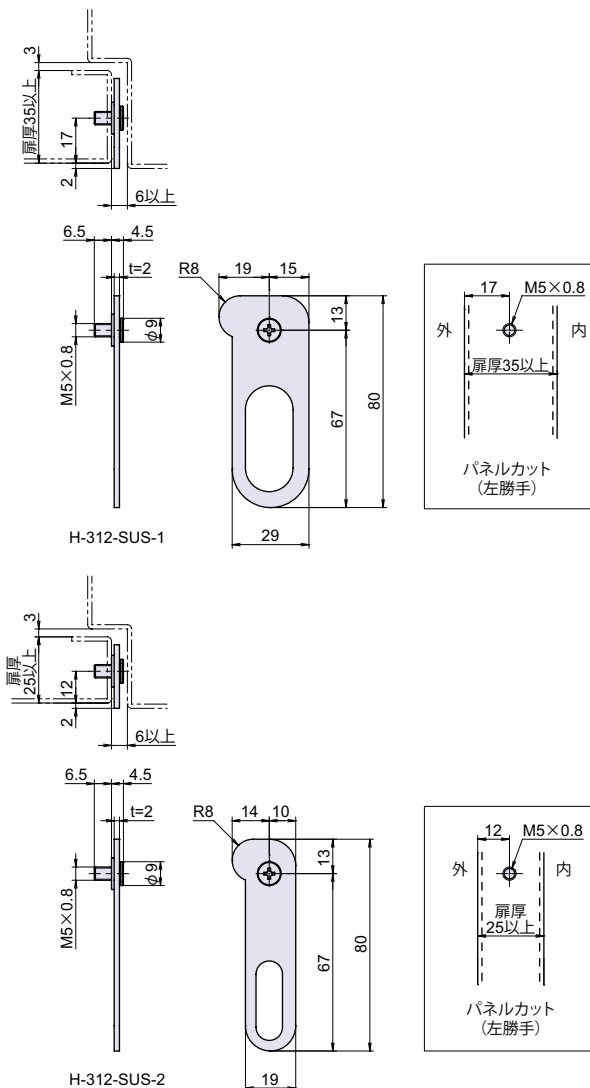
NEW H-312-SUS

RoHS SUS 左右兼用 CAD



ステンレス戸先ハンドル

H



回転取手

取手

グリップ
ハンドル

ツマミ
脱落防止ビス

平面取手
揚蓋取手
落込取手

トランク取手
カバン取手

回転取手

引手

丸ボス
ナット
アンカー

アイボルト
アイナット

脚金具

タラップ

カード
ホルダー

図面入
窓枠

アース端子
ペアリング

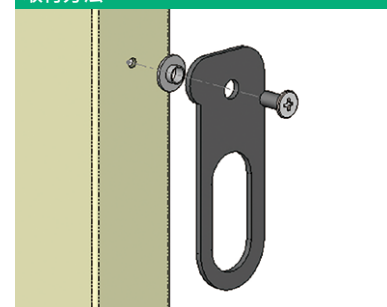
● Check!

・戸先のチリに取り付けるハンドルです。扉表面にハンドルや取手を取り付ける必要がなく、意匠性に優れています。

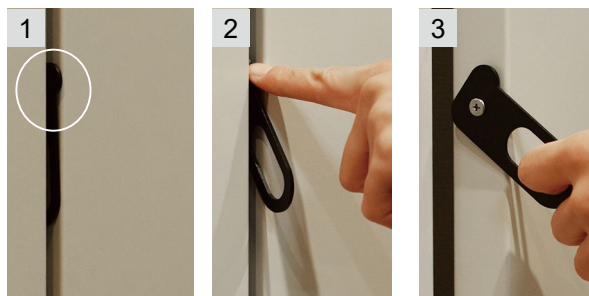
扉表面
スキリ

- 使用例 点検口扉
- 材質 ステンレス鋼板 (SUS-443J1)
- 仕上げ 粉体塗装
- 付属 M5 スリムヘッド小ネジ 1本、ブッシュ 1個
- 関連製品 L-587 (P.480)、L-240 (P.408)、L-367 (P.466)、L-372 (P.465)

取付方法



操作方法



戸先に突起が見えます。

突起を押して、ハンドルを引き出します。

ハンドルを持ち、扉を開きます。

品番	品名	自重	箱入数	在庫状況	コードナンバー
H-312-SUS-1	ステンレス戸先ハンドル 大	28g	50 個	標準在庫	1043121301
H-312-SUS-2	ステンレス戸先ハンドル 小	22g	50 個	標準在庫	1043121302