

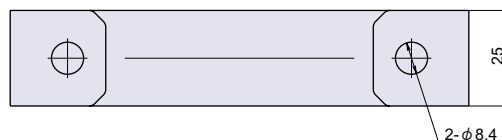
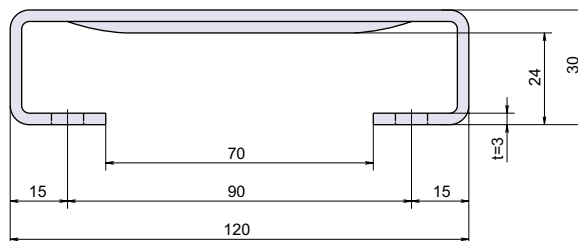
H-34

RoHS CAD



取手

取手



取手

グリップ
ハンドル

● Check!

使用例 各種機器、設備等

材質 冷間圧延鋼板 (SPCC)

仕上げ クロームメッキ

※注意※ 取付ネジは付属していません。別途ご用意下さい。

ツマミ
脱落防止ビス平面取手
揚蓋取手
落込取手

品番	品名	許容荷重 N[kgf]	自重	箱入数	在庫状況	コードナンバー
H-34-3	取手 P=90	1100 [112.2]	120g	20個	標準在庫	1040342203

H-202-SUS

RoHS SUS CAD



ステンレス取手

トランク取手
カバン用取手

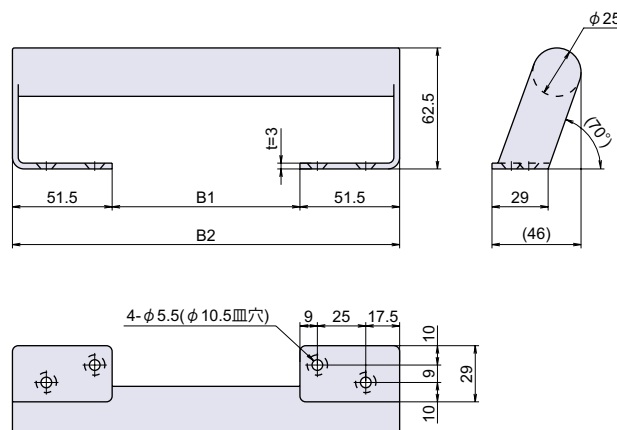
回転取手

引手

丸ボス
ナット
アンカーアイボルト
アイナット

脚金具

タラップ

カード
ホルダー図面入
窓枠アース端子
ペアリング

寸法表	B1	B2
H-202-SUS-1	297	400
H-202-SUS-2	197	300
H-202-SUS-3	97	200

● Check!

材質 ステンレス鋼 (SUS-304)

仕上げ 鏡面研磨

※注意※ ・取付ネジは付属していません。別途ご用意下さい。
・推奨ネジ：M5 皿小ネジ

品番	品名	自重	在庫状況	コードナンバー
H-202-SUS-1	ステンレス取手	386g	準在庫	1042022301
H-202-SUS-2	ステンレス取手	323g	準在庫	1042022302
H-202-SUS-3	ステンレス取手	255g	準在庫	1042022303