

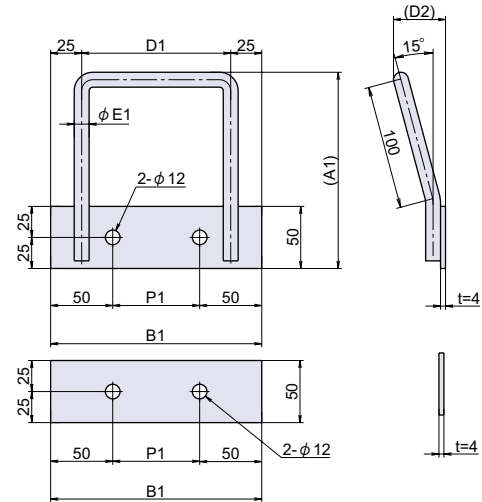
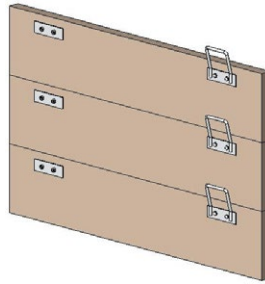
H-340-SUS

ステンレス角落し取手

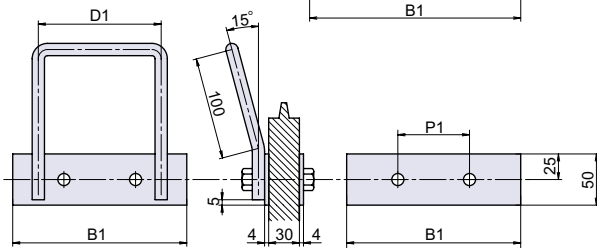
RoHS SUS CAD



取付方法



取付参考図



Check!

・アルゴン溶接で肉盛され、溶接後の引っばり、反り等がありません。

使用例 水処理施設（水路用角落し板）

材質 ステンレス鋼（SUS-304）

※注意※ 取付ネジは付属していません。別途ご用意下さい。

品番	品名	許容荷重 N(kgf)	自重	在庫状況	コードナンバー
H-340-SUS-0	ステンレス角落し取手 φ 16	-	-	受注生産 (300個~)	1043402300
H-340-SUS-1	ステンレス角落し取手 φ 12	1300 {132.7}	895g	受注生産 (300個~)	1043402301
H-340-SUS-2	ステンレス角落し取手 φ 10	1000 {102}	741g	受注生産 (300個~)	1043402302

寸法表	A1	B1	D1	D2	P1	φ E1
H-340-SUS-0	160	190	140	46	90	16
H-340-SUS-1	158	170	120	42	70	12
H-340-SUS-2	157	170	120	40	70	10

平面取手・揚蓋取手
落込取手

取手

グリップ
ハンドル

ツمامミ
脱落防止ビス

平面取手
揚蓋取手
落込取手

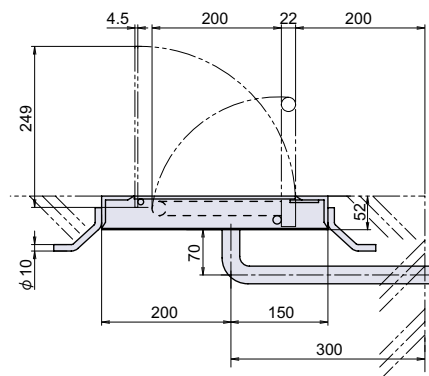
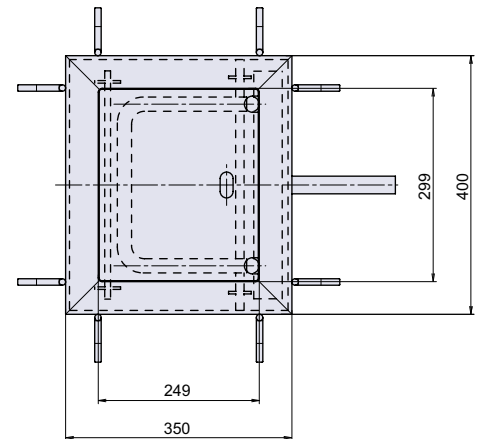
H-341-SUS

ステンレス可倒型取手

RoHS SUS CAD



取手収納時



Check!

水抜き構造
(取手底)

取手の
収納可能

下水道施設
標準図
A-01-1
準拠品

使用例 水処理施設

材質 ステンレス鋼（SUS-304）

仕上げ 研磨

品番	品名	自重	在庫状況	コードナンバー
H-341-SUS	ステンレス可倒型取手	13000g	準在庫	1043411300

トランク取手
カバン取手

回転取手

引手

丸ボス
ナット
アンカー

アイボルト
アイナット

脚金具

タラップ

カード
ホルダー

図面入
窓枠

アース端子
ペアリング