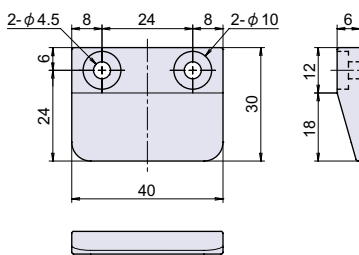


NEW H-426



調整用樹脂スペーサー

脚金具
タラップ

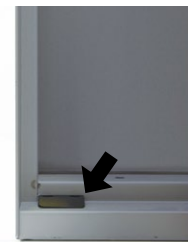


使用例

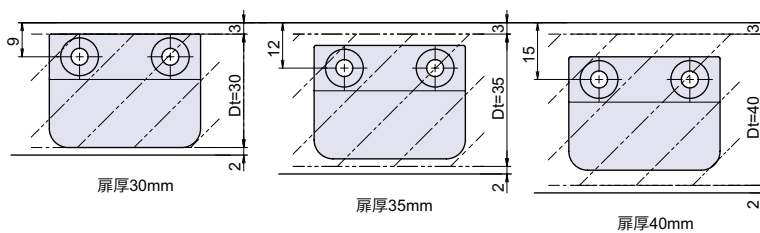
【閉扉】



【開扉】



取付参考図



● Check!

- ・ 枠側の下チリに取り付け、扉の垂れ下がりを防ぎます。
- ・ ネジ2本で後付けできます。
- ・ 高さを調整するためのスペーサーとしても使用できます。

使用例 点検口扉、各種キャビネット汎用

材質 ポリアミド (PA66 GF30)

仕上げ 黒色

※注意※ ・ 取付ネジは付属していません。別途ご用意下さい。
・ 推奨ネジ：M4 トラス小ネジ、
(後付けの場合) M4 タッピングネジ

品番	品名	自重	箱入数	在庫状況	コードナンバー
H-426	調整用樹脂スペーサー	5g	200個	標準在庫	1044260600

H-343-SUS



ステンスタラップ ローレット型

回転取手

引手

丸ボス
ナット
アンカー

アイボルト
アイナット

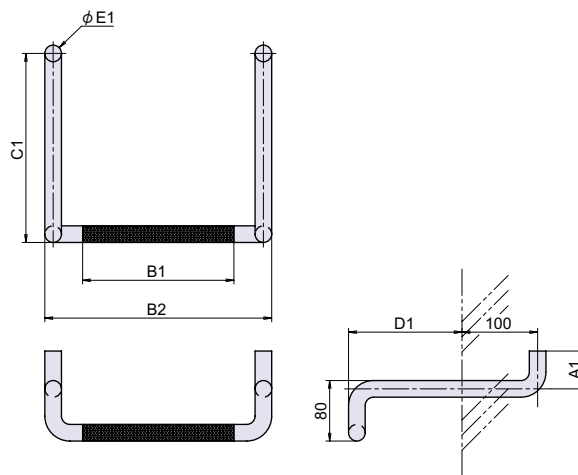
脚金具

タラップ

カード
ホルダー

図面入
窓枠

アース端子
ペアリング



● Check!

下水道施設
標準図

H-15-2 準拠品
(#1のみ)

使用例 水処理施設

材質 ステンレス鋼 (SUS-304)

仕上げ 研磨

寸法表	A1	B1	B2	C1	D1	φ E1
H-343-SUS-1	89	300	400	300	200	22
H-343-SUS-2	50	300	400	300	200	22
H-343-SUS-3	50	200	300	250	150	22
H-343-SUS-4	50	300	400	300	200	19
H-343-SUS-5	50	200	300	250	150	19

品番	品名	自重	在庫状況	コードナンバー
H-343-SUS-1	ステンスタラップ ローレット型 φ 22 × 300 × 400 × 100	3600g	準在庫	1043431301
H-343-SUS-2	ステンスタラップ ローレット型 φ 22 × 300 × 400 × 50	3300g	準在庫	1043431302
H-343-SUS-3	ステンスタラップ ローレット型 φ 22 × 250 × 400 × 50	2700g	準在庫	1043431303
H-343-SUS-4	ステンスタラップ ローレット型 φ 19 × 300 × 400 × 50	2500g	準在庫	1043431304
H-343-SUS-5	ステンスタラップ ローレット型 φ 19 × 250 × 300 × 50	2100g	準在庫	1043431305