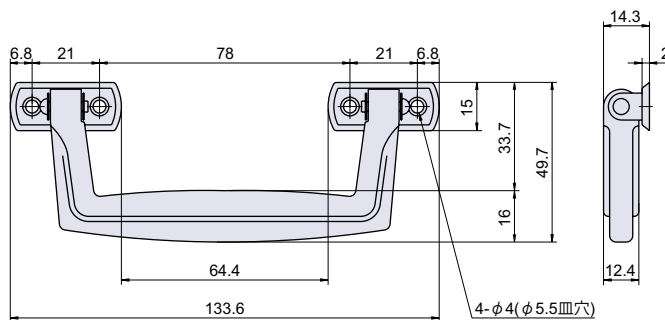


H-37

RoHS CAD



取手



● Check!

使用例 カバン、ケース、キャビネット

材質 ポリエチレン (PE) + 冷間圧延鋼板 (SPCC)

仕上げ 黒色 + ニッケルメッキ

※注意※ ・取付ネジは付属していません。別途ご用意下さい。
・推奨ネジ：M3 皿小ネジ

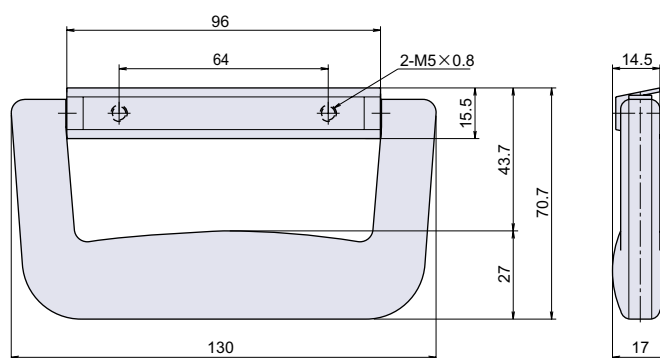
品番	品名	許容荷重 N[kgf]	自重	箱入数	在庫状況	コードナンバー
H-37	取手	60 [6.1]	24g	50 個	準在庫	1040372600

H-38

RoHS CAD



取手



● Check!

使用例 カバン、ケース、キャビネット

材質 ポリプロピレン (PP) + 亜鉛ダイカスト (ZDC)

仕上げ 黒色 + クロームメッキ

付属 M5 トラスネジ 2 本、ワッシャ 2 枚

品番	品名	許容荷重 N[kgf]	自重	箱入数	在庫状況	コードナンバー
H-38	取手	110 [11.2]	86g	25 個	準在庫	1040382600

H

トランク取手
カバン取手

取手

グリップ
ハンドルツマミ
脱落防止ビス平面取手
揚蓋取手
落込取手トランク取手
カバン用取手

回転取手

引手

丸ボス
ナット
アンカーアイボルト
アイナット

脚金具

タラップ

カード
ホルダー図面入
窓枠アース端子
ベアリング