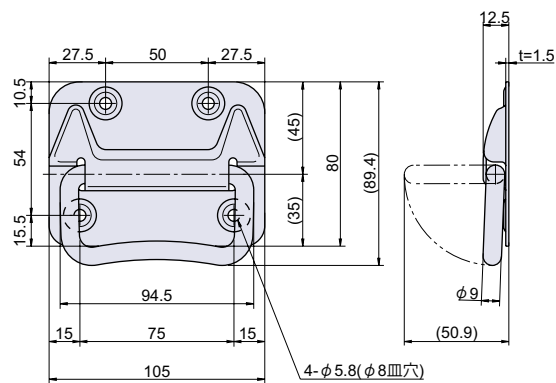


H-121-SUS

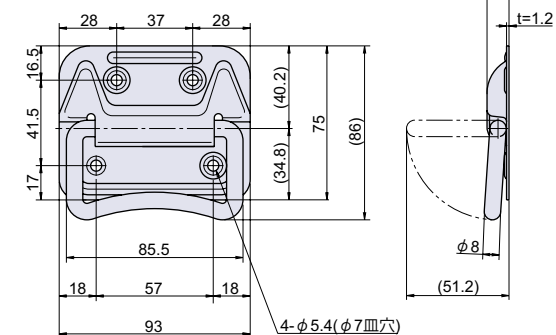
RoHS SUS CAD



ステンレスB型トランク取手

トランク取手
カバン取手

H-121-SUS-1



H-121-SUS-2

● Check!

使用例 各種キャビネット、コンテナ

材質 ステンレス鋼 (SUS-304)

仕上げ 電解研磨

※注意※ ・取付ネジは付属していません。別途ご用意下さい。
・推奨ネジ：M5 皿小ネジ小頭

品番	品名	許容荷重 N(kgf)	自重	箱入数	在庫状況	コードナンバー
H-121-SUS-1	ステンレス B 型トランク取手 105mm	1300 {132.7}	197g	12 個	受注生産 (200個~)	1041212301
H-121-SUS-2	ステンレス B 型トランク取手 93mm	1100 {112.2}	139g	12 個	標準在庫	1041212302

H-380-SUS

RoHS SUS CAD



ステンレス倒れ式トランク取手

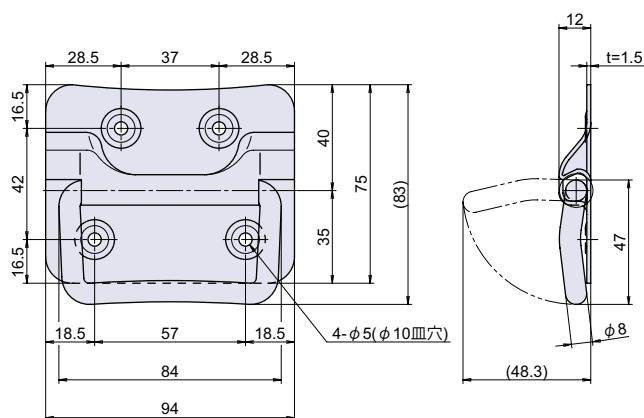
回転取手

引手

丸ボス
ナット
アンカーアイボルト
アイナット

脚金具

タラップ

カード
ホルダー図面入
窓枠アース端子
ペアリング

● Check!

・床面に取り付けの際、取手が自然に倒れるため安全性
が高いです。

使用例 各種キャビネット、水処理関連、コンテナ

材質 ステンレス鋼板 (SUS-304)

仕上げ バレル研磨

※注意※ ・取付ネジは付属していません。別途ご用意下さい。
・推奨ネジ：M5 皿小ネジ小頭

品番	品名	許容荷重 N(kgf)	自重	箱入数	在庫状況	コードナンバー
H-380-SUS	ステンレス倒れ式トランク取手	1200 {122.4}	153g	100 個	標準在庫	1043802300