

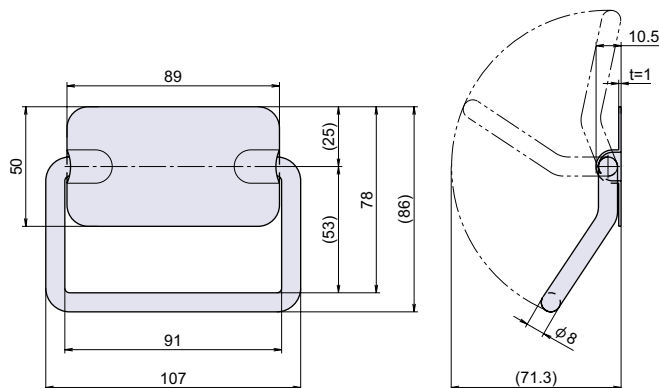
H-382-SUS

RoHS SUS CAD



ステンレストランク取手

H



トランク取手
カバン取手

● Check!

材質 ステンレス鋼板 (SUS-304)
仕上げ 電解研磨
※注意※ 2個1組での販売です。

品番	品名	自重	在庫状況	コードナンバー
H-382-SUS	ステンレストランク取手	127g	準在庫	1043821300

取手

グリップ
ハンドル

ツマミ
脱落防止ビス

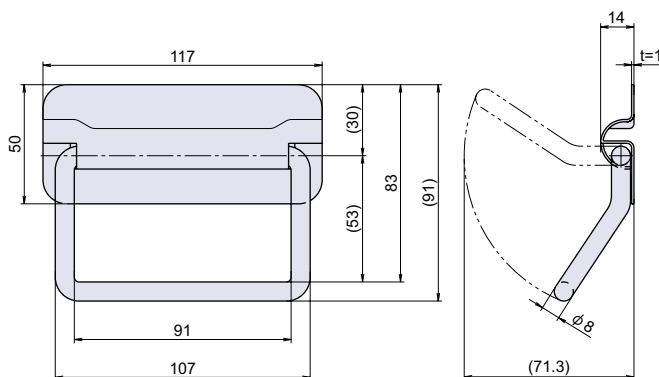
平面取手
揚蓋取手
落込取手

H-383-SUS

RoHS SUS CAD



ステンレストランク取手



トランク取手
カバン用取手

回転取手

引手

丸ボス
ナット
アンカー

アイボルト
アイナット

脚金具

タラップ

カード
ホルダー

図面入
窓枠

アース端子
ペアリング

● Check!

材質 ステンレス鋼板 (SUS-304)
仕上げ 電解研磨
※注意※ 2個1組での販売です。

品番	品名	自重	在庫状況	コードナンバー
H-383-SUS	ステンレストランク取手	147g	準在庫	1043831300