

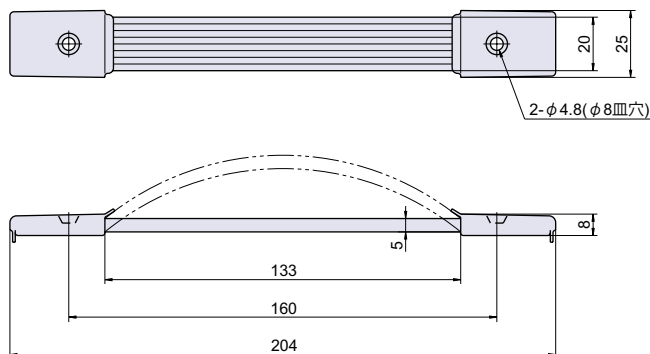
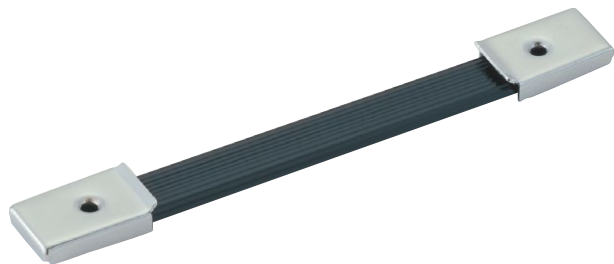
H-40

RoHS

CAD



取手

トランク取手
カバン取手

取手

● Check!

使用例 通信機器、ケース

材 質 塩化ビニル (PVC) + 冷間圧延鋼板 (SPCC)

仕上げ 黒色 + クロームメッキ

※注意※ ・取付ネジは付属していません。別途ご用意下さい。
・推奨ネジ：M4 皿小ネジ小頭グリップ
ハンドルツマミ
脱落防止ビス平面取手
揚蓋取手
落込取手

品番	品名	許容荷重 N[kgf]	自重	箱入数	在庫状況	コードナンバー
H-40	取手	110 [11.2]	47g	100 個	準在庫	1040402900

H-203

RoHS

CAD



ハンドル

トランク取手
カバン用取手

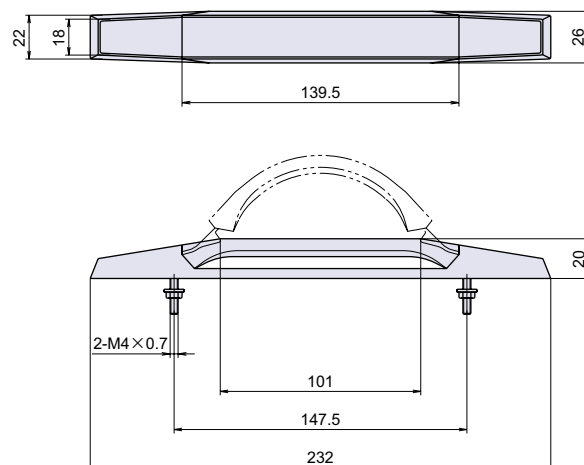
回転取手

引手

丸ボス
ナット
アンカーアイボルト
アイナット

脚金具

タラップ

カード
ホルダー図面入
窓枠アース端子
ベアリング

● Check!

使用例 カバン、ケース、キャビネット

材 質 塩化ビニル (PVC) + ABS 樹脂 (ABS)

仕上げ 黒色

付 属 M4 フランジナット 2 個

図面入
窓枠

品番	品名	取付板厚	自重	在庫状況	コードナンバー
H-203	ハンドル	~ 12.5mm	87g	受注生産 (1000 個~)	1042031600