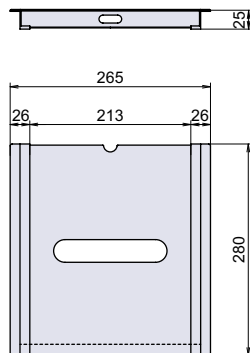


H-29

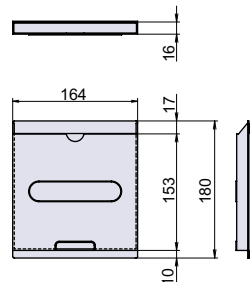
CAD



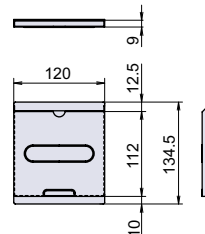
プラスチック図面入

窓枠
図面入

H-29-1



H-29-2



H-29-3

取手

グリップ
ハンドル

● Check!

使用例 鋼製家具、事務機器

材質 [#1] 塩化ビニール (PVC) +ABS 樹脂 (ABS)
[#2, #3] スチレンブタジエン樹脂 (SBS)

取付方法

両面テープで取り付けます。

ツマミ
脱落防止ビス平面取手
揚蓋取手
落込取手

品番	品名	自重	箱入数	在庫状況	コードナンバー
H-29-1	プラスチック図面入 A4	166g	20 個	準在庫	1040291601
H-29-2	プラスチック図面入 A5	59g	30 個	準在庫	1040291602
H-29-3	プラスチック図面入 A6	20g	25 個	準在庫	1040291603

H-401

RoHS

CAD



プラスチック図面入

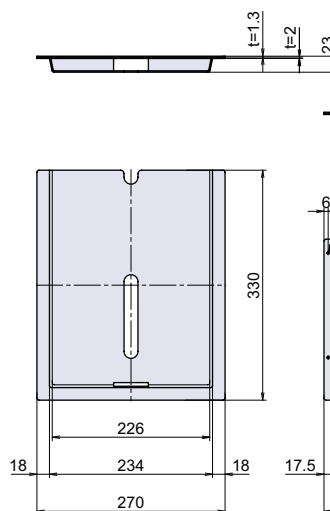
回転取手

引手

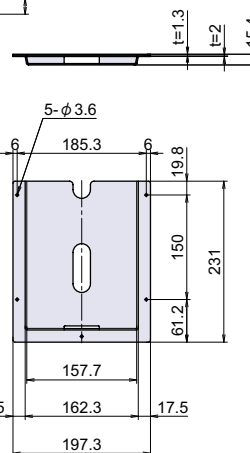
丸ボス
ナット
アンカーアイボルト
アイナット

脚金具

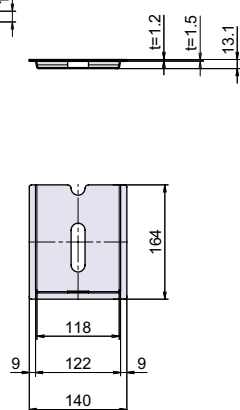
タラップ

カード
ホルダー図面入
窓枠

H-401-1



H-401-2



H-401-3

● Check!

・透明で内部が良く見えます。

使用例 配電盤扉、分電盤扉

材質 透明スチロール樹脂

取付方法

#1、#3：両面テープで取り付けます。

#2：両面テープで取り付け、またはネジで取り付けます。

アース端子
ベアリング

品番	品名	自重	箱入数	在庫状況	コードナンバー
H-401-1	プラスチック図面入 A4	219g	10 個	準在庫	1044011601
H-401-2	プラスチック図面入 A5	107g	10 個	準在庫	1044011602
H-401-3	プラスチック図面入 A6	40g	10 個	準在庫	1044011603