

# H-420

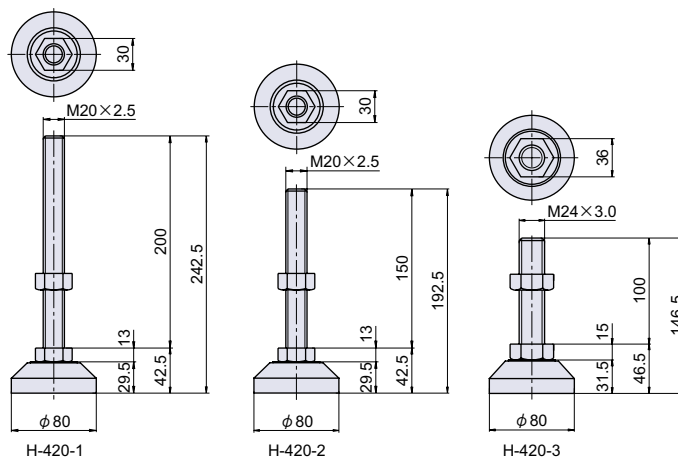


## 重量用レベルボルト (ベアリング装着)



### ● Check!

・太径のボルトを使用しているため、安定感があります。

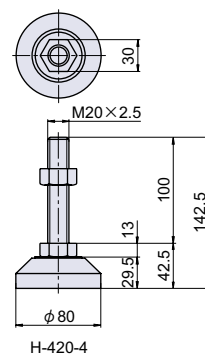


重量用 対応	調整 スムーズ
-----------	------------

使用例 産業機器、設備  
材質 一般構造用圧延鋼材 (SWRCH)  
仕上げ 亜鉛メッキクロメート処理

**取付方法**  
【調整スムーズ】ベアリング入りのためあらゆる機器を設置した後でも、高さが自由に調整できます。

品番	品名	許容荷重 N[kgf]	自重	在庫状況	コードナンバー
H-420-1	重量用レベルボルト (ベアリング装着) M20 × 200mm	39200 [4000]	1405g	準在庫	1044201101
H-420-2	重量用レベルボルト (ベアリング装着) M20 × 150mm	39200 [4000]	1312g	準在庫	1044201102
H-420-3	重量用レベルボルト (ベアリング装着) M24 × 100mm	49000 [5000]	1476g	準在庫	1044201103
H-420-4	重量用レベルボルト (ベアリング装着) M20 × 100mm	39200 [4000]	1194g	準在庫	1044201104



# H-420-SUS

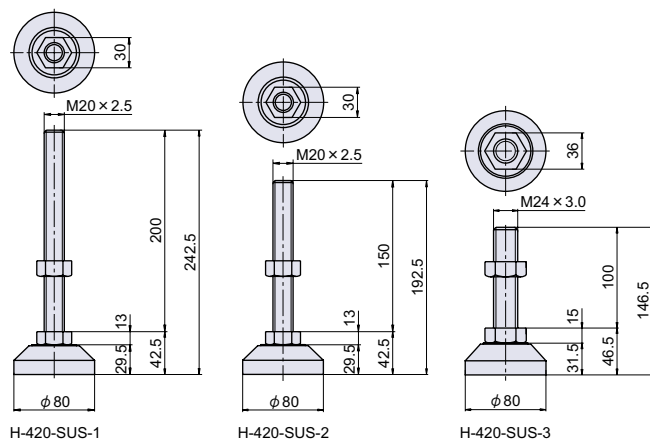


## ステンレス重量用レベルボルト (ベアリング装着)



### ● Check!

・太径のボルトを使用しているため、安定感があります。

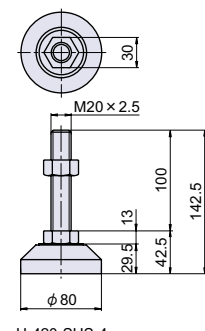


重量用 対応	調整 スムーズ
-----------	------------

使用例 産業機器、設備  
材質 ステンレス鋼 (SUS-304)  
仕上げ 電解研磨

**取付方法**  
【調整スムーズ】ベアリング入りのためあらゆる機器を設置した後でも、高さが自由に調整できます。

品番	品名	許容荷重 N[kgf]	自重	箱入数	在庫状況	コードナンバー
H-420-SUS-1	ステンレス重量用レベルボルト (ベアリング装着) M20 × 200mm	39200 [4000]	1405g	35 個	準在庫	1044201301
H-420-SUS-2	ステンレス重量用レベルボルト (ベアリング装着) M20 × 150mm	39200 [4000]	1312g	30 個	準在庫	1044201302
H-420-SUS-3	ステンレス重量用レベルボルト (ベアリング装着) M24 × 100mm	49000 [5000]	1476g	25 個	準在庫	1044201303
H-420-SUS-4	ステンレス重量用レベルボルト (ベアリング装着) M20 × 100mm	39200 [4000]	1194g	35 個	準在庫	1044201304



脚金具

取手

グリップ  
ハンドル

ツミ  
脱落防止ビス

平面取手  
揚蓋取手  
落込取手

トランク取手  
カバン取手

回転取手

引手

丸ボス  
ナット  
アンカー

アイボルト  
アイナット

脚金具

タラップ

カード  
ホルダー

図面入  
窓枠

アース端子  
ベアリング