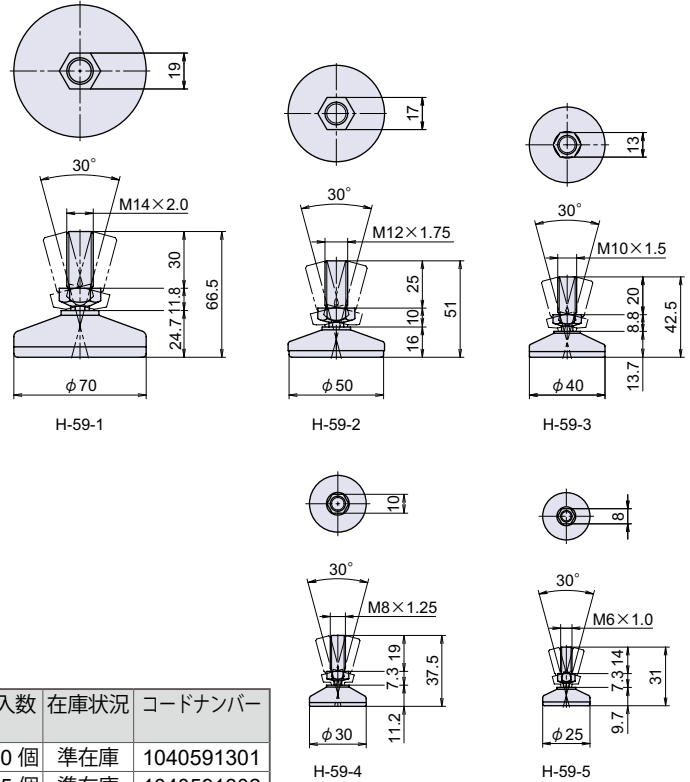


H-59

ロータリープレイン

CAD



Check!

・ネジ部分が自由に可動するため、傾斜面でも平衡度を保つことができます。

使用例 各種キャビネット汎用

材質 ポリアミド (PA) + 軟鋼線材 (SWRM)
+ ステンレス鋼板 (SUS-304)

仕上げ 乳白色 + 亜鉛メッキ有色クロメート処理
+ ヘアライン

※注意※ ネジ部は鉄製です。

品番	品名	許容荷重 N[kgf]	自重	箱入数	在庫状況	コードナンバー
H-59-1	ロータリープレイン M14 × 30mm	6096 [622]	150g	10 個	準在庫	1040591301
H-59-2	ロータリープレイン M12 × 25mm	3136 [320]	72g	15 個	準在庫	1040591302
H-59-3	ロータリープレイン M10 × 20mm	1568 [160]	38g	25 個	準在庫	1040591303
H-59-4	ロータリープレイン M8 × 19mm	1078 [110]	20g	35 個	準在庫	1040591304
H-59-5	ロータリープレイン M6 × 14mm	588 [60]	12g	50 個	準在庫	1040591305

脚金具

取手

グリップ
ハンドル

ツمام
脱落防止ビス

平面取手
揚蓋取手
落込取手

トランク取手
カバン用取手

回転取手

引手

丸ボス
ナット
アンカー

アイボルト
アイナット

脚金具

タラップ

カード
ホルダー

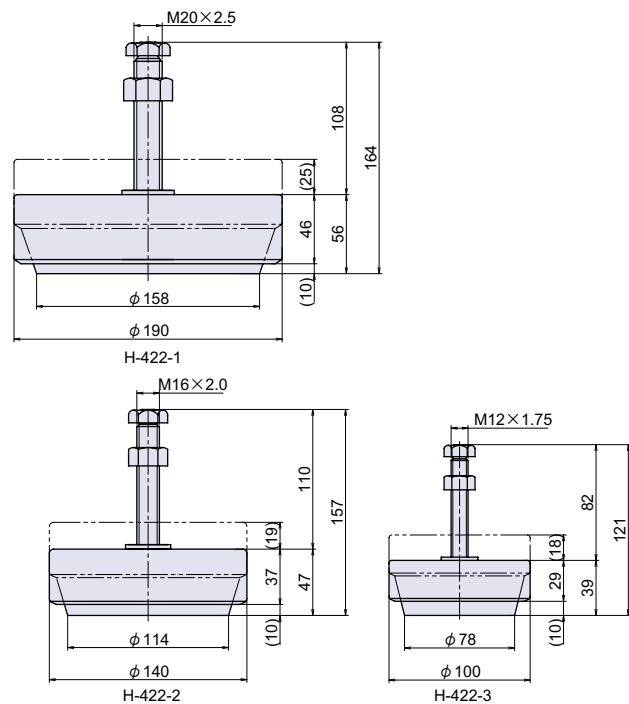
図面入
窓枠

アース端子
ペアリング

H-422

ハイマウント

RoHS CAD



Check!

・機械・機器の振動・衝撃・騒音を防止します。
・設置面への振動を抑えたり、騒音を防止したり、床からの振動を機器に伝えたくない場合に適しています。
・特殊ゴムの採用で耐油性・耐久性にも優れています。

使用例 各種工業機械

材質 クロロブレン系ゴム (CR) + 熱間圧延鋼板 (SPHC)

仕上げ シルバー色メラミン焼付け塗装

※注意※ 傾斜面設置 (許容勾配 :3 度以上) の場合は最大調整量の 50% 以下でレベリングして下さい。
(H-422-1 は傾斜設置状態でレベリングアップできません。ジャッキアップ後の微調整でご使用下さい。)

品番	品名	バネ定数 N/mm	最小荷重 N[kgf]	許容荷重 N[kgf]	自重	在庫状況	コードナンバー
H-422-1 M-19A	ハイマウント	4800	6300 [643]	12500 [1276]	3712g	準在庫	1044221101
H-422-2 M-14A	ハイマウント	2400	3100 [316]	6300 [643]	1523g	準在庫	1044221102
H-422-3 M-10A	ハイマウント	1200	1550 [158]	3100 [316]	675g	準在庫	1044221103