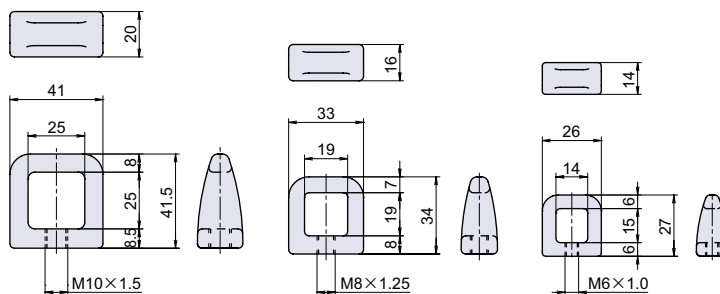


## H-445-SUS

RoHS SUS CAD



## ステンレスD型アイナット

アイボルト  
アイナット

H-445-SUS-M10

H-445-SUS-M8

H-445-SUS-M6

取手

## ● Check!

使用例 電機設備  
 材質 ステンレス鋼  
 仕上げ 電解研磨

グリップ  
ハンドルツマミ  
脱落防止ビス平面取手  
揚蓋取手  
落込取手

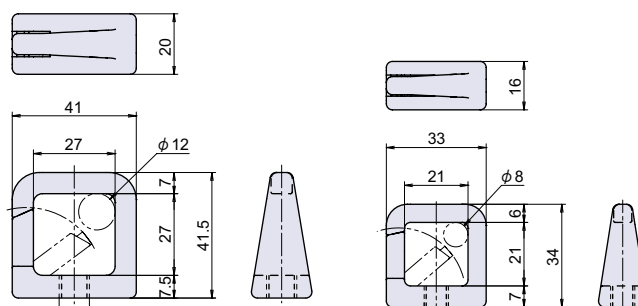
品番	品名	使用荷重 N[kgf]	自重	在庫状況	コードナンバー
H-445-SUS-M10	ステンレス D 型アイナット M10	1470 [150]	106g	準在庫	1044452301
H-445-SUS-M8	ステンレス D 型アイナット M8	785 [80]	62g	準在庫	1044452302
H-445-SUS-M6	ステンレス D 型アイナット M6	490 [50]	35g	準在庫	1044452303

## H-447-SUS

RoHS SUS CAD



## ステンレスD型フックナット



H-447-SUS-M10

H-447-SUS-M8

引手

## ● Check!

使用例 電機設備  
 材質 ステンレス鋼  
 仕上げ 電解研磨

丸ボス  
ナット  
アンカーアイボルト  
アイナット

脚金具

タラップ

カード  
ホルダー図面入  
窓枠アース端子  
ベアリング

品番	品名	使用荷重 N[kgf]	自重	在庫状況	コードナンバー
H-447-SUS-M10	ステンレス D 型フックナット M10	196 [20]	75g	準在庫	1044472301
H-447-SUS-M8	ステンレス D 型フックナット M8	147 [15]	43g	準在庫	1044472302