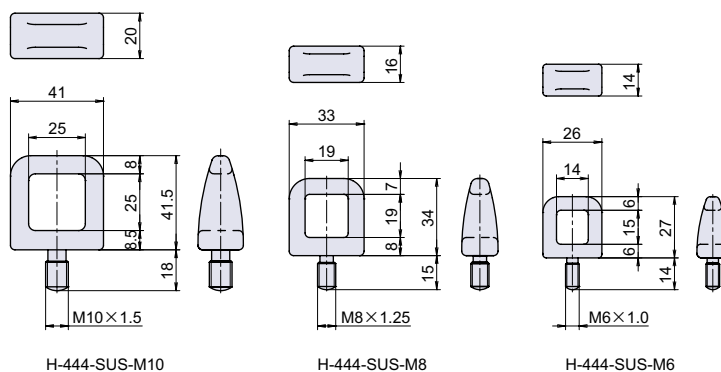
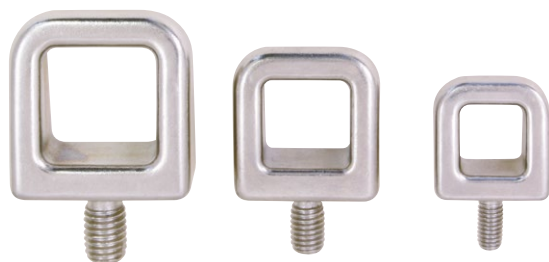


H-444-SUS

RoHS SUS CAD



ステンレスD型アイボルト



H-444-SUS-M10

H-444-SUS-M8

H-444-SUS-M6

● Check!

使用例 電機設備
 材質 ステンレス鋼
 仕上げ 電解研磨

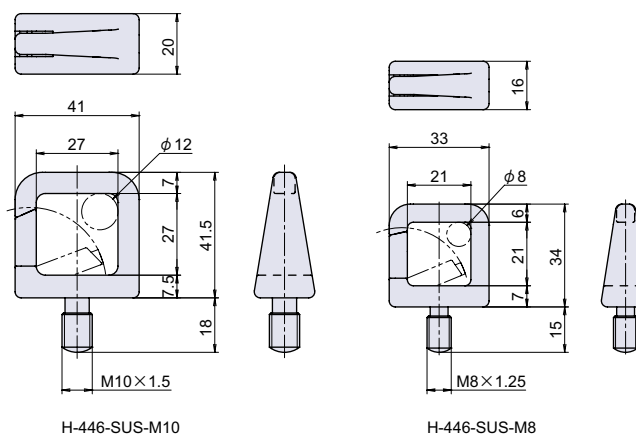
品番	品名	使用荷重 N[kgf]	自重	在庫状況	コードナンバー
H-444-SUS-M10	ステンレス D 型アイボルト M10	1470 [150]	117g	準在庫	1044441301
H-444-SUS-M8	ステンレス D 型アイボルト M8	785 [80]	70g	準在庫	1044441302
H-444-SUS-M6	ステンレス D 型アイボルト M6	490 [50]	38g	準在庫	1044441303

H-446-SUS

RoHS SUS CAD



ステンレスD型フックボルト



H-446-SUS-M10

H-446-SUS-M8

● Check!

使用例 電機設備
 材質 ステンレス鋼
 仕上げ 電解研磨

品番	品名	使用荷重 N[kgf]	自重	在庫状況	コードナンバー
H-446-SUS-M10	ステンレス D 型フックボルト M10	196 [20]	85g	準在庫	1044461301
H-446-SUS-M8	ステンレス D 型フックボルト M8	147 [15]	48g	準在庫	1044461302

アイボルト

取手

グリップ
ハンドルツマミ
脱落防止ビス平面取手
揚蓋取手
落込取手トランク取手
カバン取手

回転取手

引手

丸ボス
ナット
アンカーアイボルト
アイナット

脚金具

タラップ

カード
ホルダー図面入
窓枠アース端子
ペアリング