

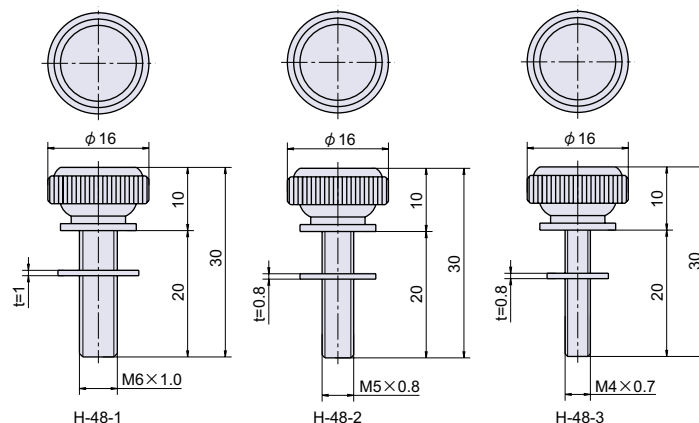
H-48

RoHS CAD



H

ローレットツマミ

脱
落
防
止
ビス

取手

● Check!

使用例 配電盤扉、分電盤扉、制御盤扉

材質 黄銅 (Bs)

仕上げ クロームメッキ

付 属 ナイロンワッシャ 1個

関連製品 H-52 (P.324)、H-52-SUS (P.324)

グリップ
ハンドルツマミ
脱落防止ビス平面取手
揚蓋取手
落込取手

品番	品名	自重	箱入数	在庫状況	コードナンバー
H-48-1	ローレットツマミ M6	16g	100個	標準在庫	1040481401
H-48-2	ローレットツマミ M5	15g	100個	標準在庫	1040481402
H-48-3	ローレットツマミ M4	14g	100個	標準在庫	1040481403

H-48-SUS

RoHS SUS CAD

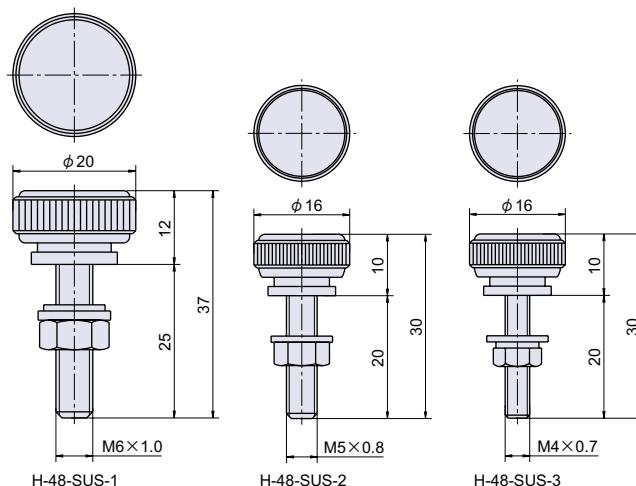


ステンレスローレットツマミ

トランク取手
カバン取手

回転取手

引手

丸ボス
ナット
アンカーアイボルト
アイナット

脚金具

タラップ

● Check!

使用例 制御機器

材質 ステンレス鋼 (SUS-303)

仕上げ 鏡面研磨

付 属 ナット 1個、ワッシャ 1個、ナイロンワッシャ 1個

関連製品 H-52 (P.324)、H-52-SUS (P.324)

カード
ホルダー図面入
窓枠アース端子
ペアリング

品番	品名	自重	在庫状況	コードナンバー
H-48-SUS-1	ステンレスローレットツマミ M6	30g	準在庫	1040481301
H-48-SUS-2	ステンレスローレットツマミ M5	15g	準在庫	1040481302
H-48-SUS-3	ステンレスローレットツマミ M4	14g	準在庫	1040481303