

H-150-SUS

RoHS SUS CAD

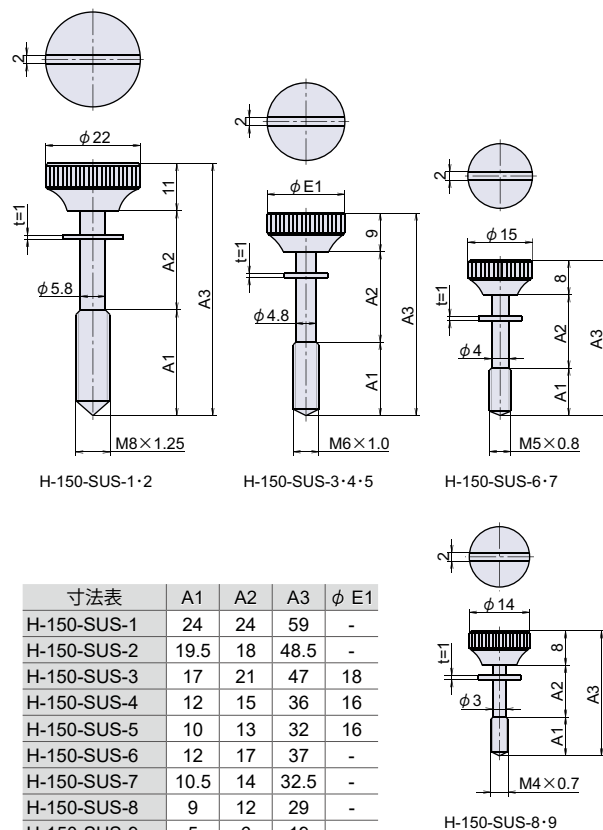


ステンレス脱落防止ビス



● Check!

- 使用例 制御盤扉、点検口扉
- 材質 ステンレス鋼 (SUS-303)
- 仕上げ 鏡面研磨
- 付属 ナイロンワッシャ 1個
- 関連製品 H-52 (P.324)、H-52-SUS (P.324)



寸法表	A1	A2	A3	φ E1
H-150-SUS-1	24	24	59	-
H-150-SUS-2	19.5	18	48.5	-
H-150-SUS-3	17	21	47	18
H-150-SUS-4	12	15	36	16
H-150-SUS-5	10	13	32	16
H-150-SUS-6	12	17	37	-
H-150-SUS-7	10.5	14	32.5	-
H-150-SUS-8	9	12	29	-
H-150-SUS-9	5	6	19	-

品番	品名	自重	在庫状況	コードナンバー
H-150-SUS-1	ステンレス脱落防止ビス M8	36g	準在庫	1041501301
H-150-SUS-2	ステンレス脱落防止ビス M8	34g	準在庫	1041501302
H-150-SUS-3	ステンレス脱落防止ビス M6	21g	準在庫	1041501303
H-150-SUS-4	ステンレス脱落防止ビス M6	16g	準在庫	1041501304
H-150-SUS-5	ステンレス脱落防止ビス M6	14g	準在庫	1041501305
H-150-SUS-6	ステンレス脱落防止ビス M5	13g	準在庫	1041501306
H-150-SUS-7	ステンレス脱落防止ビス M5	12g	準在庫	1041501307
H-150-SUS-8	ステンレス脱落防止ビス M4	11g	準在庫	1041501308
H-150-SUS-9	ステンレス脱落防止ビス M4	10g	準在庫	1041501309

ツマミ
脱落防止ビス

取手

グリップ
ハンドル

ツマミ
脱落防止ビス

平面取手
揚蓋取手
落込取手

トランク取手
カバン取手

回転取手

引手

丸ボス
ナット
アンカー

アイボルト
アイナット

脚金具

タラップ

カード
ホルダー

図面入
窓枠

アース端子
ペアリング

H-50

RoHS CAD

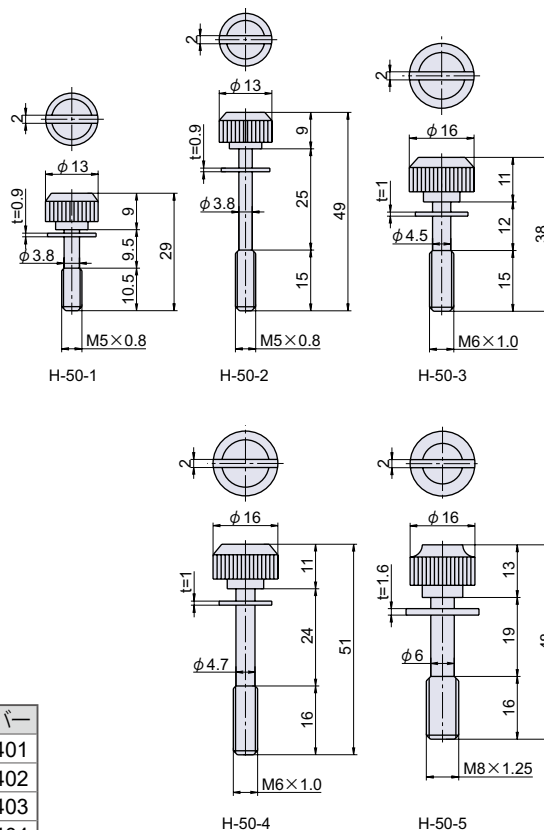


脱落防止ビス



● Check!

- 使用例 配電盤扉、分電盤扉、制御盤扉
- 材質 黄銅 (Bs)
- 仕上げ クロームメッキ
- 付属 ナイロンワッシャ 1個
- 関連製品 H-52 (P.324)、H-52-SUS (P.324)



品番	品名	自重	箱入数	在庫状況	コードナンバー
H-50-1	脱落防止ビス M5	10g	100 個	標準在庫	1040501401
H-50-2	脱落防止ビス M5	12g	100 個	標準在庫	1040501402
H-50-3	脱落防止ビス M6	18g	100 個	標準在庫	1040501403
H-50-4	脱落防止ビス M6	20g	100 個	標準在庫	1040501404
H-50-5	脱落防止ビス M8	26g	100 個	標準在庫	1040501405