

H-52

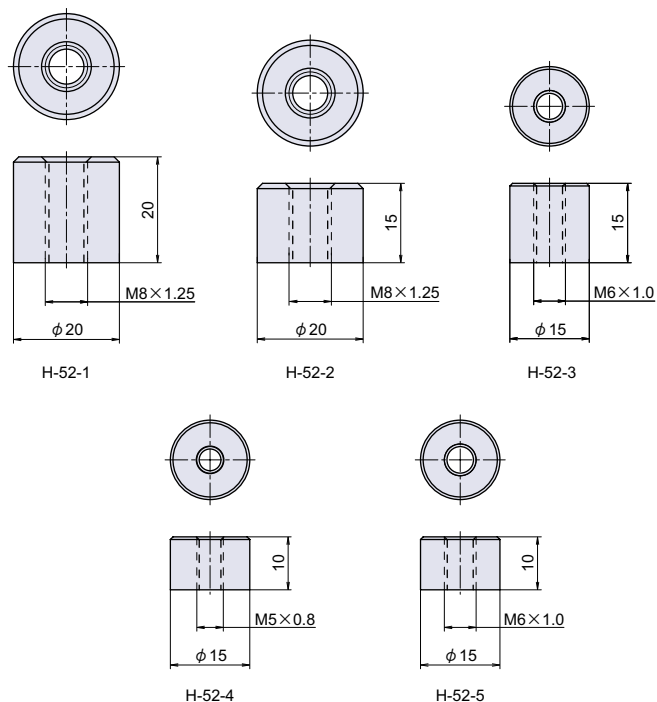
RoHS CAD



H

丸ボス

丸ボス・ナット・アンカー



取手

● Check!

使用例 配電盤扉、分電盤扉、制御盤扉

材質 硫黄快削鋼 (SUM32)

グリップ
ハンドルツマミ
脱落防止ビス平面取手
揚蓋取手
落込取手

品番	品名	自重	箱入数	在庫状況	コードナンバー
H-52-1	丸ボス M8 × 20	42g	100 個	標準在庫	1040522201
H-52-2	丸ボス M8 × 15	31g	100 個	標準在庫	1040522202
H-52-3	丸ボス M6 × 15	18g	200 個	標準在庫	1040522203
H-52-4	丸ボス M5 × 10	12g	250 個	標準在庫	1040522204
H-52-5	丸ボス M6 × 10	12g	300 個	標準在庫	1040522205

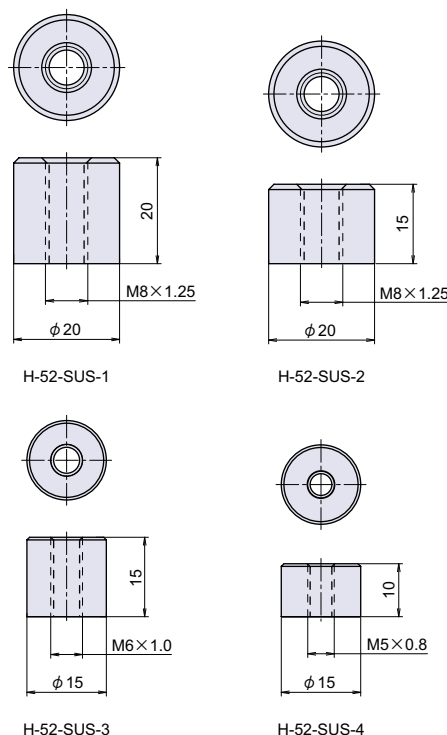
トランク取手
カバン取手

H-52-SUS

RoHS SUS CAD



ステンレス丸ボス



回転取手

引手

丸ボス
ナット
アンカーアイボルト
アイナット

脚金具

タラップ

カード
ホルダー

● Check!

使用例 配電盤扉、分電盤扉、制御盤扉

材質 ステンレス鋼 (SUS-304)

図面入
窓枠

品番	品名	自重	箱入数	在庫状況	コードナンバー
H-52-SUS-1	ステンレス丸ボス M8 × 20	43g	100 個	標準在庫	1040522301
H-52-SUS-2	ステンレス丸ボス M8 × 15	31g	150 個	標準在庫	1040522302
H-52-SUS-3	ステンレス丸ボス M6 × 15	18g	200 個	標準在庫	1040522303
H-52-SUS-4	ステンレス丸ボス M5 × 10	13g	250 個	標準在庫	1040522304

アース端子
ペアリング