

H-56

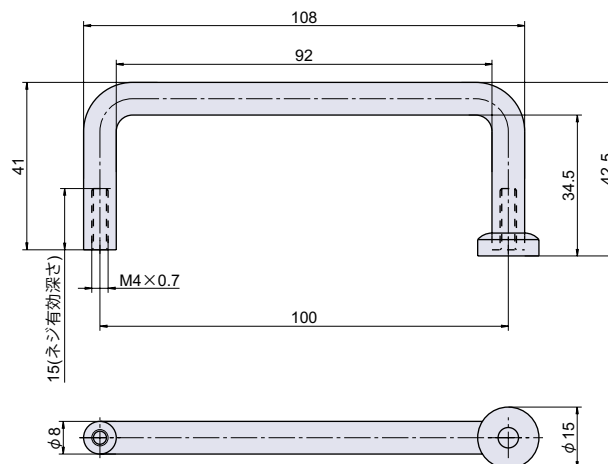
丸棒取手

RoHS

CAD



取手



取手

● Check!

使用例 医療機器、厨房機器、制御盤扉、紙加工機器

材質 黄銅 (Bs)

仕上げ クロームメッキ

付属 専用座金 2 個

※注意※ 取付ネジは付属していません。別途ご用意下さい。

グリップ
ハンドルツマミ
脱落防止ビス平面取手
揚蓋取手
落込取手

品番	品名	許容荷重 N[kgf]	自重	箱入数	在庫状況	コードナンバー
H-56	丸棒取手	150 [15.3]	78g	30 個	標準在庫	1040562400

H-1A-SUS

ステンレスU型取手 (スタッドナシ)

RoHS

SUS

CAD

トランク取手
カバン取手

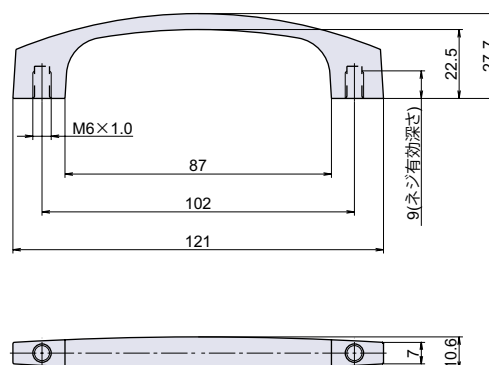
回転取手

引手

丸ボス
ナット
アンカーアイボルト
アイナット

脚金具

タラップ

カード
ホルダー図面入
窓枠アース端子
ペアリング

● Check!

使用例 各種キャビネット汎用

材質 ステンレス鋼 (SUS-304)

仕上げ 鏡面研磨

※注意※ 取付ネジは付属していません。別途ご用意下さい。

品番	品名	許容荷重 N[kgf]	自重	箱入数	在庫状況	コードナンバー
H-1A-SUS-1	ステンレス U 型取手 (スタッドナシ) P=102	430 [43.9]	63g	50 個	標準在庫	1040012301