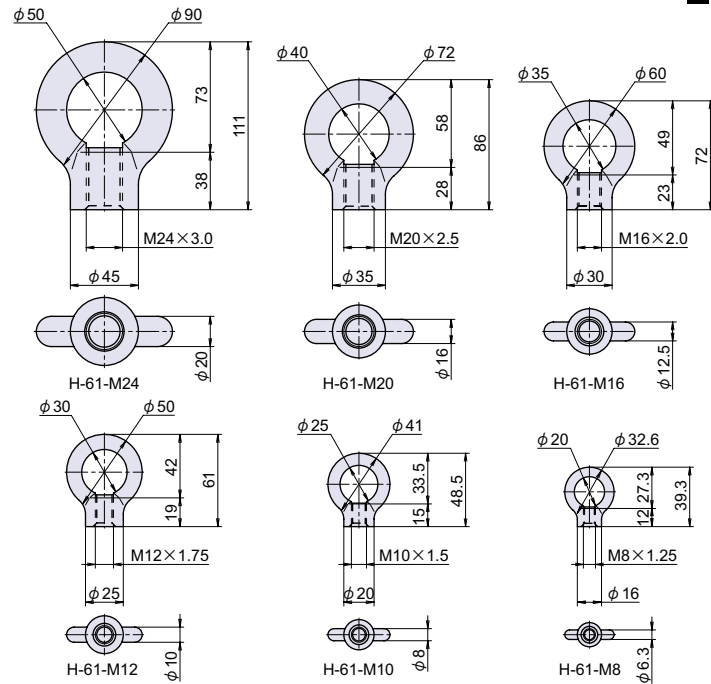


H-61

鉄アイナット



Check!

使用例 電機設備
 材質 一般構造用圧延鋼材 (SS400)
 仕上げ 亜鉛メッキ有색クロメート処理

品番	品名	使用荷重 N[kgf] (垂直吊)	自重	在庫状況	コードナンバー
H-61-M24	鉄アイナット M24	9320 [950]	839g	準在庫	1040617201
H-61-M20	鉄アイナット M20	6180 [630]	388g	準在庫	1040617203
H-61-M16	鉄アイナット M16	4410 [450]	250g	標準在庫	1040617204
H-61-M12	鉄アイナット M12	2160 [220]	121g	標準在庫	1040617205
H-61-M10	鉄アイナット M10	1470 [150]	72g	標準在庫	1040617206
H-61-M8	鉄アイナット M8	785 [80]	35g	標準在庫	1040617207

アイボルト
アイナット

取手

グリップ
ハンドル

ツمام
脱落防止ビス

平面取手
揚蓋取手
落込取手

トランク取手
カバン取手

回転取手

引手

丸ボス
ナット
アンカー

アイボルト
アイナット

脚金具

タラップ

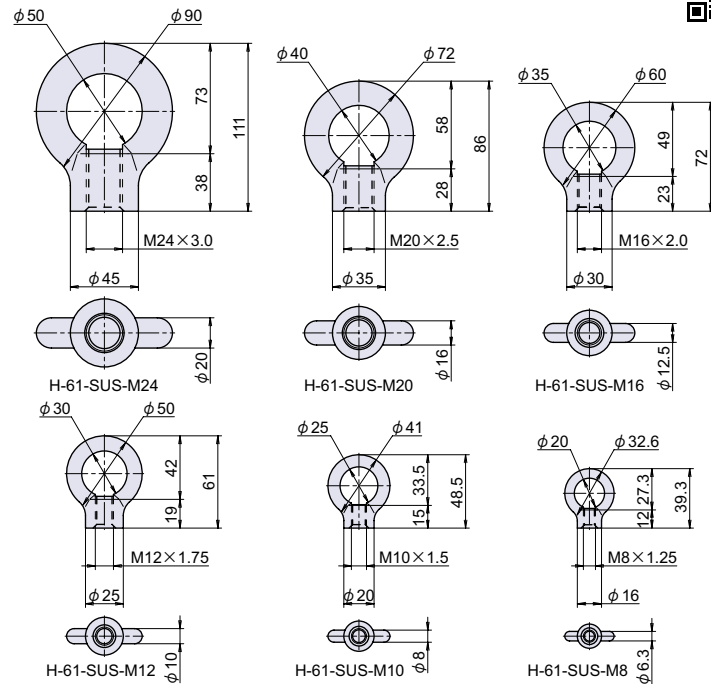
カード
ホルダー

図面入
窓枠

アース端子
ペアリング

H-61-SUS

ステンレスアイナット



Check!

使用例 電機設備
 材質 ステンレス鋼 (SUS-304)
 仕上げ 電解研磨

品番	品名	使用荷重 N[kgf] (垂直吊)	自重	在庫状況	コードナンバー
H-61-SUS-M24	ステンレスアイナット M24	9320 [950]	820g	準在庫	1060612301
H-61-SUS-M20	ステンレスアイナット M20	6180 [630]	360g	準在庫	1040612303
H-61-SUS-M16	ステンレスアイナット M16	4410 [450]	200g	標準在庫	1040612304
H-61-SUS-M12	ステンレスアイナット M12	2160 [220]	130g	標準在庫	1040612305
H-61-SUS-M10	ステンレスアイナット M10	1470 [150]	66g	標準在庫	1040612306
H-61-SUS-M8	ステンレスアイナット M8	785 [80]	35g	標準在庫	1040612307