

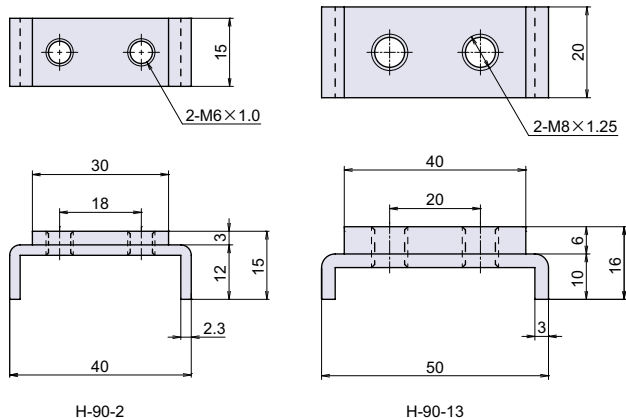
## H-90

RoHS CAD



H

## A型アース端子

ベアリス端子  
リング

取手

グリップ  
ハンドル

## ● Check!

使用例 配電盤扉、分電盤扉

材質 銅 (Cu) + 冷間圧延鋼板 (SPCC)

仕上げ 銅メッキ

ツマミ  
脱落防止ビス平面取手  
揚蓋取手  
落込取手

品番	品名	自重	箱入数	在庫状況	コードナンバー
H-90-2	A型アース端子 M6	25g	100個	準在庫	1040902202
H-90-13	A型アース端子 M8	65g	50個	準在庫	1040902213

## H-62B

RoHS CAD



## B型防音ベアリング

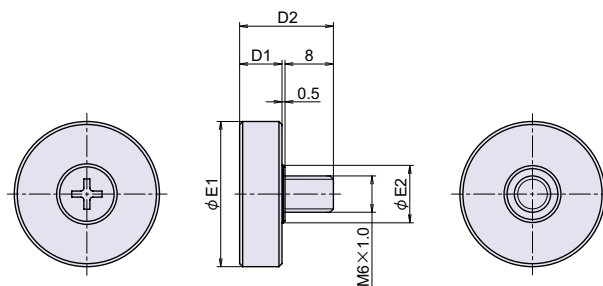
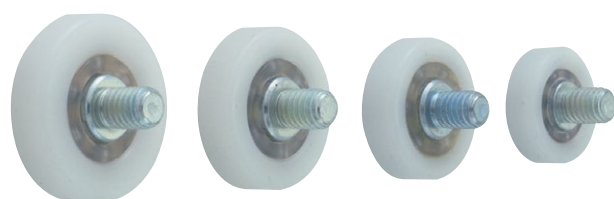
回転取手

引手

丸ボス  
ナット  
アンカーアイボルト  
アイナット

脚金具

タラップ

カード  
ホルダー図面入  
窓枠アース端子  
ベアリング

寸法表	D1	D2	φ E1	φ E2
H-62B-1	7	15.5	26	9.5
H-62B-2	7	15.5	24	9.5
H-62B-3	7	15.5	22	9.5
H-62B-4	6	14.5	19	8

## ● Check!

・高級ベアリングの外周を白色プラスチックで巻いているため、防音性に優れています。

使用例 家具

材質 ポリアセタール (POM) + 軟鋼線材 (SWRM)

仕上げ 乳白色 + 亜鉛メッキクロメート処理

品番	品名	許容荷重 N[kgf]	自重	箱入数	在庫状況	コードナンバー
H-62B-1	B型防音ベアリング φ 26	196 [20]	10g	300個	準在庫	1040623601
H-62B-2	B型防音ベアリング φ 24	196 [20]	9g	200個	準在庫	1040623602
H-62B-3	B型防音ベアリング φ 22	196 [20]	9g	200個	準在庫	1040623603
H-62B-4	B型防音ベアリング φ 19	49 [5]	6g	300個	準在庫	1040623604