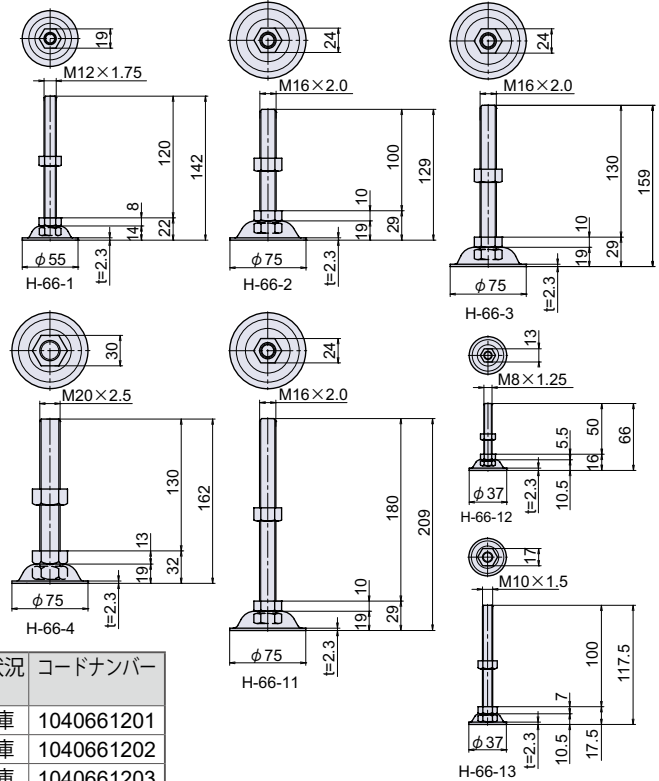


H-66

レベルボルト



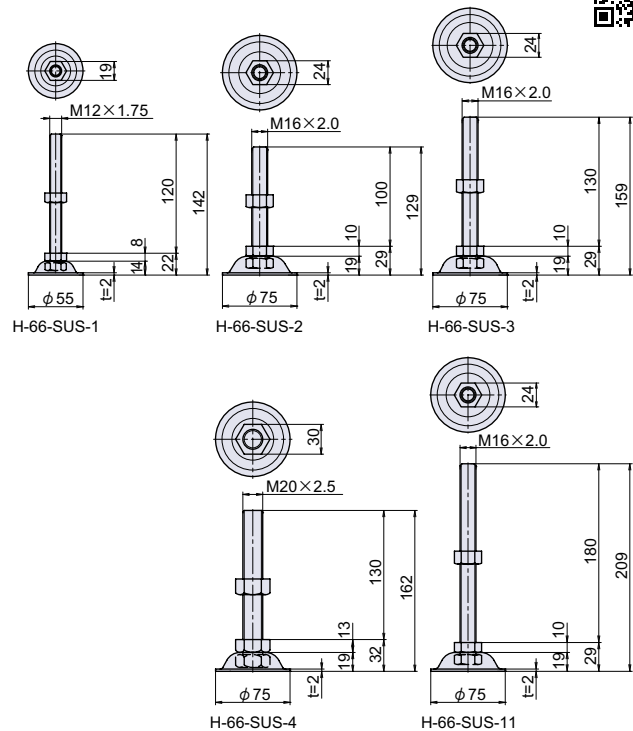
Check!

使用例 産業機器、設備
 材質 軟鋼線材 (SWRM) + 熱間圧延鋼板 (SPHC)
 仕上げ 亜鉛メッキクロメート処理

品番	品名	許容荷重 N[kgf]	自重	箱入数	在庫状況	コードナンバー
H-66-1	レベルボルト M12 × 120mm	4900 [500]	186g	90 個	準在庫	1040661201
H-66-2	レベルボルト M16 × 100mm	4900 [500]	315g	50 個	準在庫	1040661202
H-66-3	レベルボルト M16 × 130mm	4900 [500]	351g	45 個	準在庫	1040661203
H-66-4	レベルボルト M20 × 130mm	4900 [500]	551g	40 個	準在庫	1040661204
H-66-11	レベルボルト M16 × 180mm	4900 [500]	419g	35 個	準在庫	1040661211
H-66-12	レベルボルト M 8 × 50mm	3920 [400]	52g	150 個	準在庫	1040661212
H-66-13	レベルボルト M10 × 100mm	3920 [400]	106g	100 個	準在庫	1040661213

H-66-SUS

ステンレスレベルボルト



Check!

使用例 産業機器、設備
 材質 ステンレス鋼 (SUS-304)
 仕上げ 電解研磨

品番	品名	許容荷重 N[kgf]	自重	箱入数	在庫状況	コードナンバー
H-66-SUS-1	ステンレスレベルボルト M12 × 120mm	5880 [600]	187g	90 個	準在庫	1040661301
H-66-SUS-2	ステンレスレベルボルト M16 × 100mm	5880 [600]	316g	50 個	準在庫	1040661302
H-66-SUS-3	ステンレスレベルボルト M16 × 130mm	5880 [600]	357g	45 個	準在庫	1040661303
H-66-SUS-4	ステンレスレベルボルト M20 × 130mm	5880 [600]	552g	40 個	準在庫	1040661304
H-66-SUS-11	ステンレスレベルボルト M16 × 180mm	5880 [600]	424g	35 個	準在庫	1040661311

脚金具

取手

グリップ
ハンドル

ツمام
脱落防止ビス

平面取手
揚蓋取手
落込取手

トランク取手
カバン取手

回転取手

引手

丸ボス
ナット
アンカー

アイボルト
アイナット

脚金具

タラップ

カード
ホルダー

図面入
窓枠

アース端子
ペアリング