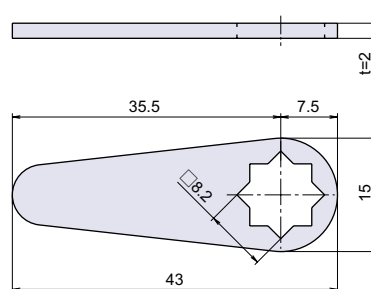


L-24

RoHS CAD



E型止金

L
口止
ツ金
ト
棒カムロック
スイッチロックコイン錠
取手付カムロック

● Check!

材 質 冷間圧延鋼板 (SPCC)

仕上げ 亜鉛メッキクロメート処理

補 足 各種ハンドルと組み合わせてご使用下さい。

差込栓錠
家具用錠前PC ロック
ダイヤル錠
電子ロック

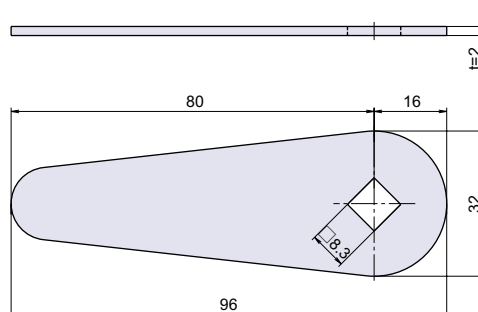
品番	品名	自重	箱入数	在庫状況	コードナンバー
L-24	E型止金	6g	500個	標準在庫	1060240200

L-124A-SUS

RoHS SUS CAD



ステンレスE型止金 特大

ローラーキャッチ
ボールキャッチキャッチ
埋込ロックラッチ・打掛
掛金・貫抜

落とし金具

ステー
アームストッパーガスプリング
オイルダンパーソフト
アブソーバー止金
ロット棒

● Check!

材 質 ステンレス鋼板 (SUS-304)

補 足 各種ハンドルと組み合わせてご使用下さい。

順位調整器

品番	品名	自重	箱入数	在庫状況	コードナンバー
L-124A-SUS	ステンレス E 型止金 特大	32g	100個	標準在庫	1061241300