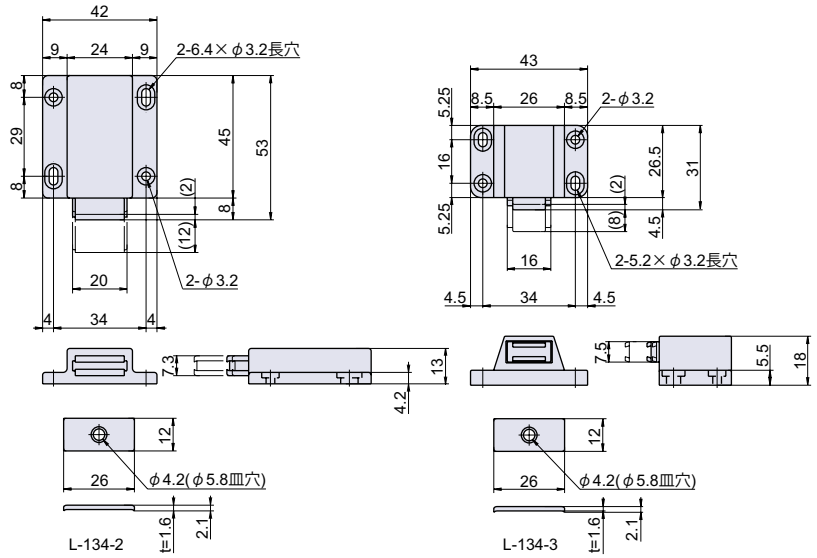


L-134



プッシュラッチ



Check!

扉にハンドルやノブ等を使用せずに、指先で軽く押すだけで簡単に開閉します。

マグネット面

扉表面 スッキリ

取付面に対して垂直

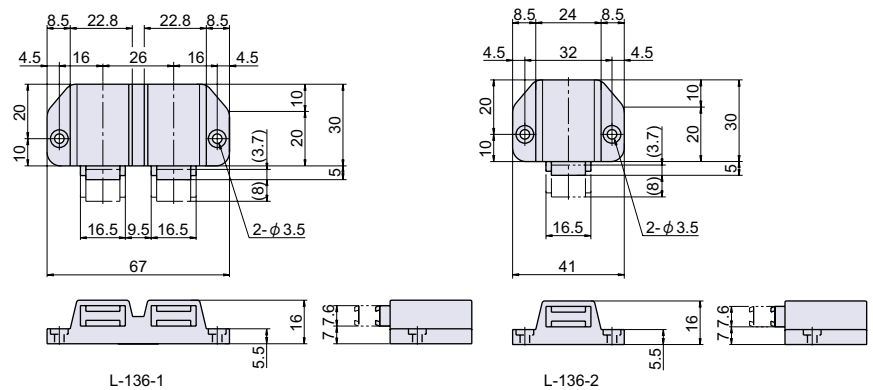
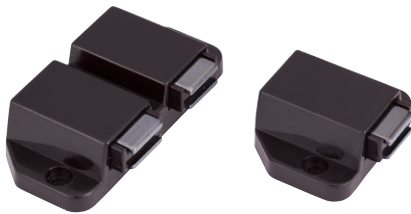
- 使用例 各種キャビネット汎用、防災設備
- 材質 ABS樹脂 (ABS) + 冷間圧延鋼板 (SPCC)
- 仕上げ 茶色 + 亜鉛メッキ黒色クロメート処理
- 補足 ガラス扉にご使用の際は、受金具が必要となります。別途お問い合わせ下さい。
- 関連製品 B-97 (P.222)、B-85 (P.224)、B-86 (P.224)
- ※注意※
 - 取付ネジは付属していません。別途ご用意下さい。
 - 受金具の推奨ネジ：M3 皿小ネジ
 - 記載吸着力は参考値のため、現品と異なる場合があります。

品番	品名	吸着力 N[kgf]	自重	箱入数	在庫状況	コードナンバー
L-134-2	プッシュラッチ 中	17 [1.7]	32g	50 個	準在庫	1061340602
L-134-3	プッシュラッチ 小	10 [1]	21g	50 個	準在庫	1061340603

L-136



プッシュマグネットキャッチ



Check!

扉にハンドルやノブ等を使用せずに、指先で軽く押すだけで簡単に開閉します。

マグネット面

扉表面 スッキリ

取付面に対して垂直

- 使用例 各種キャビネット汎用
- 材質 ABS樹脂 (ABS) + 冷間圧延鋼板 (SPCC)
- 仕上げ 茶色 + 亜鉛メッキ黒色クロメート処理
- 補足 ガラス扉、木製扉にご使用の際は、受金具が必要となります。別途お問い合わせ下さい。
- 関連製品 B-97 (P.222)、B-85 (P.224)、B-86 (P.224)
- ※注意※
 - 取付ネジは付属していません。別途ご用意下さい。
 - 記載吸着力は参考値のため、現品と異なる場合があります。

品番	品名	吸着力 N[kgf]	自重	箱入数	在庫状況	コードナンバー
L-136-1	プッシュマグネットキャッチ (両開き用)	12 [1.2]	30g	100 個	準在庫	1061361601
L-136-2	プッシュマグネットキャッチ (片開き用)	12 [1.2]	16g	60 個	準在庫	1061361602

マグネットキャッチ

カムロック
スイッチロック

コイン錠
取手付カムロック

差込栓錠
家具用錠前

PCロック
ダイヤル錠
電子ロック

マグネット
キャッチ

ローラーキャッチ
ボールキャッチ

キャッチ
埋込ロック

ラッチ・打掛
掛金・貫抜

落し金具

ステー
アームストッパー

ガススプリング
オイルダンパー

ソフト
アブソーバー

止金
ロット棒

順位調整器