

# L-138-SUS

RoHS SUS 左右兼用 CAD

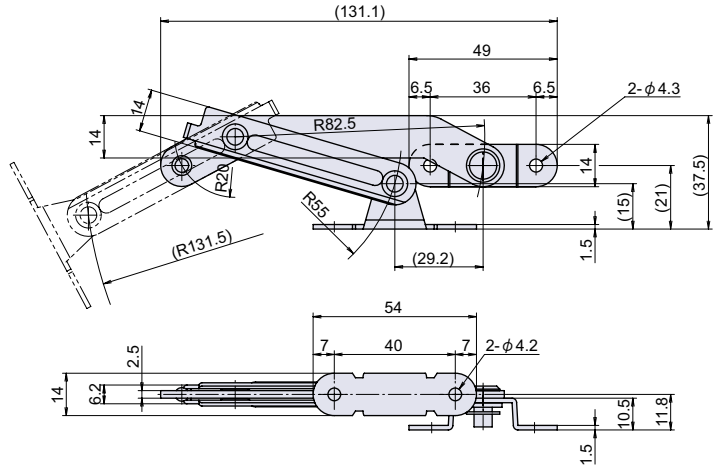


ステンレスアームストッパー

L

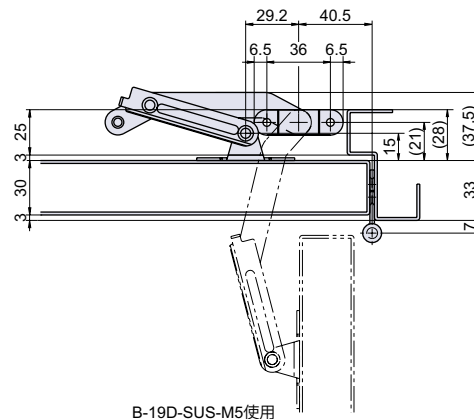
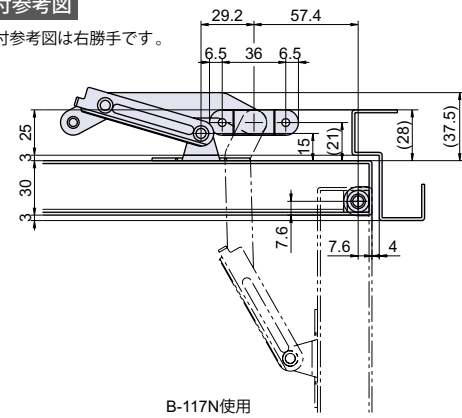


※写真、図面は左勝手です。



**取付参考図**

※取付参考図は右勝手です。



ステー  
アームストッパー

カムロック  
スイッチロック

コイン錠  
取手付カムロック

差込栓錠  
家具用錠前

PCロック  
ダイヤル錠  
電子ロック

マグネット  
キャッチ

ローラーキャッチ  
ボールキャッチ

キャッチ  
埋込ロック

ラッチ・打掛  
掛金・貫抜

落し金具

ステー  
アームストッパー

ガススプリング  
オイルダンパー

ソフト  
アブソーバー

止金  
ロット棒

順位調整器

**Check!**

・小型で軽量扉用のアームストッパーです。

使用例 点検口扉、制御盤扉、トランクルーム、厨房機器

材質 ステンレス鋼板 (SUS-304)

仕上げ 電解研磨

関連製品 PH-174KE (P.100)、L-158 (P.508)

※注意※ 取付ネジは付属していません。別途ご用意下さい。

部品名	材質	摘要	備考
ステー 1	SUS-304	電解研磨	
ステー 2	SUS-304	電解研磨	
扉用座金	SUS-304	電解研磨	
枠用座金	SUS-304	電解研磨	
枠座金用ピン	SUS		
ワッシャ	SUS-304		
リベット	SUS		
E 形止め輪	SUS		JIS B-2805
ボールストッパー	SUS-304		

**取付方法**

【左右勝手の変更】

E 形止め輪を外して、座金を反転させて下さい。

品番	品名	自重	箱入数	在庫状況	コードナンバー
L-138-SUS	ステンレスアームストッパー	76g	20 個	標準在庫	1061380300