

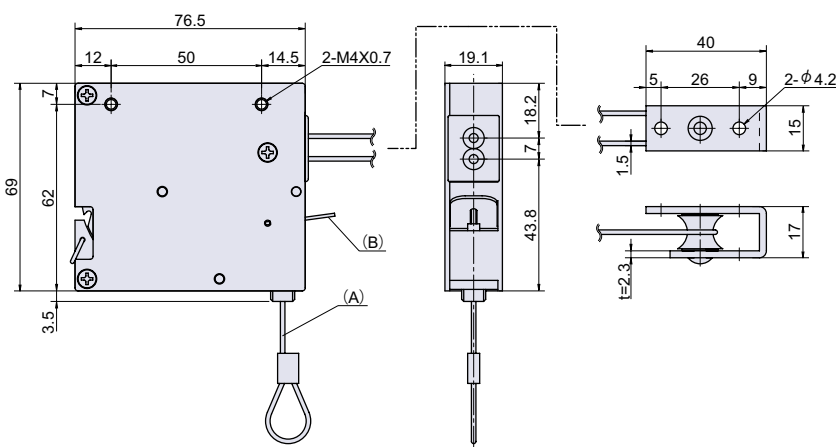
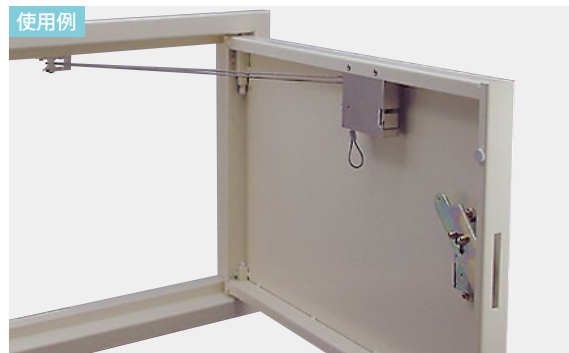
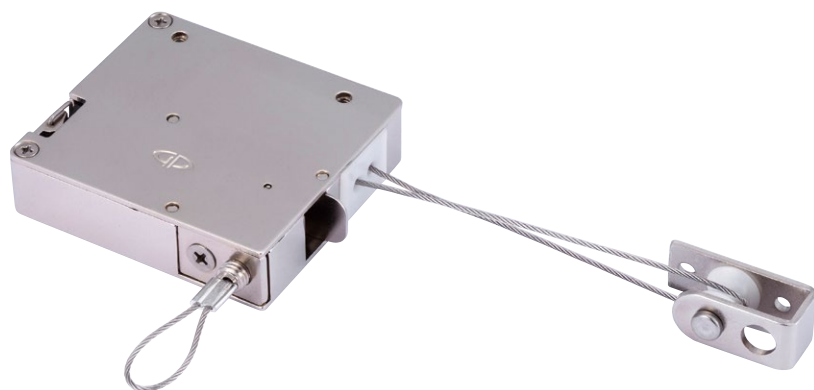
L-141

RoHS PAT. 左右兼用 CAD



自閉式ワイヤーストッパー

ステー
アームストッパー



Check!

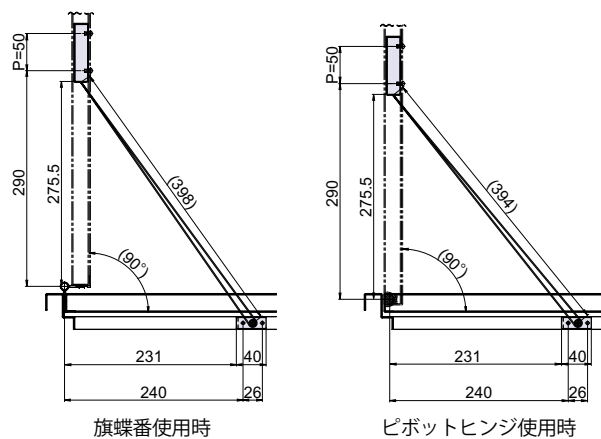
- ・自閉機能付きのワイヤーストッパーです。
- ・ワイヤーの長さを変えることで扉の開き角度を調整することが可能です。
- ・取り付け後の長さ調整も工具不要です。

自閉機能付

使用例 点検口扉、ガスチャンバー
 材質 亜鉛ダイカスト (ZDC)
 仕上げ ニッケルメッキ
 付属 M4 なべ小ネジ 4 本、M4 皿小ネジ小頭 2 本
 関連製品 PH-74N (P.98)、B-19D-SUS (P.167)、B-117N (P.214)

部品名	材質	摘要	備考
ケース	ZDC	Ep-Zn/Ni	
ケース蓋	SPCC	Ep-Fe/Ni	
回転体	POM		
回転体蓋	POM		
渦巻きバネ	リボン材		
樹脂カバー	POM		
クランプ	Bs	Ep-Cu/Ni	
クランプ押え板	SPCC	Ep-Fe/Ni	
クランプ取付金具	SPCC	Ep-Fe/Ni	
ワイヤー	SUS		
回転止め	SUS		
コの字アングル	SPCC	Ep-Fe/Zn CM	
アングル軸	SUS		
回転樹脂コマ	POM		
ワッシャ	ナイロン		
M3 用ネジ	SUS		JIS B-1111
M4 用ネジ	SUS		JIS B-1111
取付用ネジ	SUS		JIS B-1122

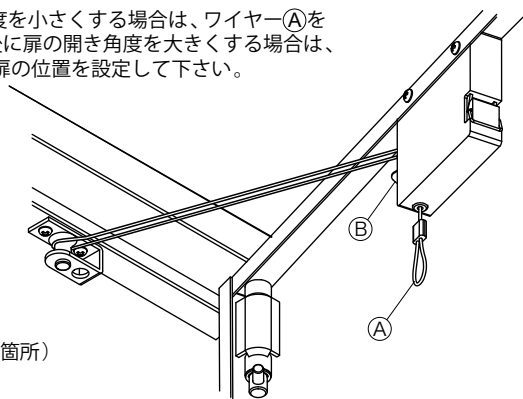
取付参考図



取付方法

【扉開き角度調整】

取り付け後に扉の開き角度を小さくする場合は、ワイヤー(A)を引いて下さい。取り付け後に扉の開き角度を大きくする場合は、レバー(B)を押さながら扉の位置を設定して下さい。



※穴加工が必要です。
 【枠側】M4 タップ加工 (2箇所)
 【扉側】丸穴加工 (2箇所)

品番	品名	自重	箱入数	在庫状況	コードナンバー
L-141	自閉式ワイヤーストッパー	366g	15個	標準在庫	1061410400

カムロック
スイッチロック

コイン錠
取手付カムロック

差込栓錠
家具用錠前

PCロック
ダイヤル錠
電子ロック

マグネット
キャッチ

ローラーキャッチ
ボールキャッチ

キャッチ
埋込ロック

ラッチ・打掛
掛金・貫抜

落し金具

ステー
アームストッパー

ガススプリング
オイルダンパー

ソフト
アブソーバー

止金
ロット棒

順位調整器