

L-142

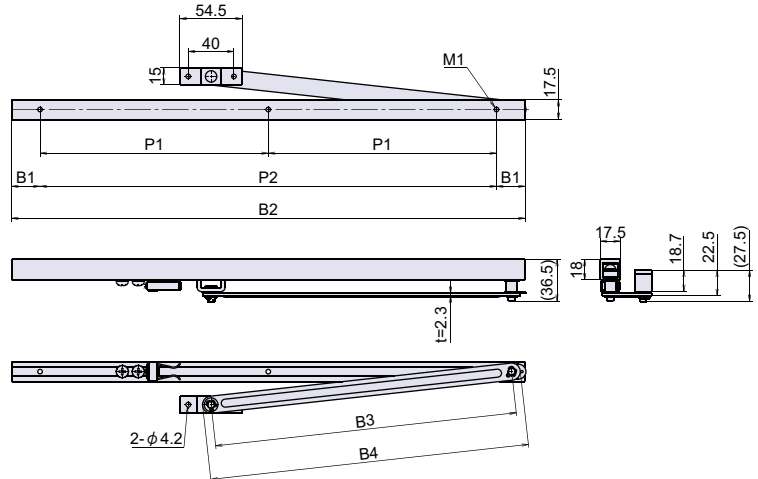
調整式アームストッパー

左右兼用 CAD



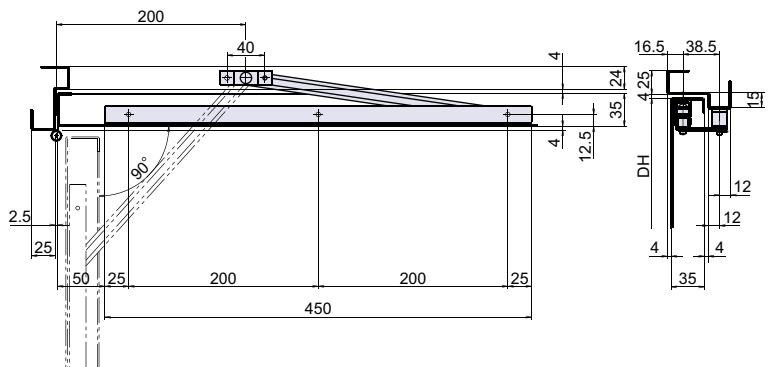
L

ステー
アームストッパー



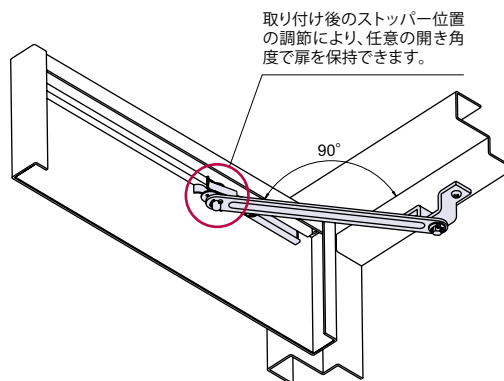
寸法表	B1	B2	B3	B4	P1	P2	M1
L-142-1	25	450	265	280	200	400	3-M4 × 0.7
L-142-2	35	270	160	173.5	-	200	2-M4 × 0.7

取付参考図：L-142-1



取付方法

【扉開き角度調整】 レール部のストッパー位置を調整することにより、扉開き角度を任意に設定できます。



取り付け後のストッパー位置の調節により、任意の開き角度で扉を保持できます。

Check!

- 扉の開き角度を調整することが可能で、取り付け位置に手間を取ることがありません。
- 扉開き角度でのロック機構付きです。

使用例 鋼製建具、配電盤、分電盤

材質 冷間圧延鋼板 (SPCC) + アルミニウム (Al)

仕上げ クロームメッキ + アルマイト処理

付属 #1: M4 なべ小ネジ 2 本、M4 皿小ネジ 3 本
#2: M4 なべ小ネジ 2 本、M4 皿小ネジ 2 本

関連製品 PH-174KE (P.98)、B-19D-SUS (P.167)、B-116N (P.214)
L-158 (P.500)

部品名	材質	摘要	備考
レール	Al	アルマイト	
アーム	SPCC	Ep-Fe/Cr	
枠用座金	SPCC	Ep-Fe/Cr	
ベアリング	SUS		
調整金具	ZDC	Ep-Zn/Zn CM (Tri)	
板バネ	SUS		
スペーサー	POM	白色	
軸 A	SUS		
軸 B	SUS		
ファニーサーブ		黒色	
ワッシャ	POM	白色	
SUS ワッシャ	SUS-304		
M3 トラス小ネジ	SUS		JIS B-1111
M6 歯付座金付なべ小ネジ	S		JIS B-1188
M4 皿小ネジ	SUS		JIS B-1111
M4 なべ小ネジ	SUS		JIS B-1111
割りピン	SUS		JIS B-1351

品番	品名	自重	箱入数	在庫状況	コードナンバー
L-142-1	調整式アームストッパー 450mm	295g	15 個	標準在庫	1061420201
L-142-2	調整式アームストッパー 270mm	208g	25 個	標準在庫	1061420202

カムロック
スイッチロック

コイン錠
取手付カムロック

差込栓錠
家具用錠前

PC ロック
ダイヤル錠
電子ロック

マグネット
キャッチ

ローラーキャッチ
ボールキャッチ

キャッチ
埋込ロック

ラッチ・打掛
掛金・貫抜

落し金具

ステー
アームストッパー

ガススプリング
オイルダンパー

ソフト
アブソーバー

止金
ロット棒

順位調整器