

L-155



鉄製扉用丸棒貫抜

L

ラッチ・打掛・掛金・貫抜

カムロック
スイッチロック

コイン錠
取手付カムロック

差込栓錠
家具用錠前

PCロック
ダイヤル錠
電子ロック

マグネット
キャッチ

ローラーキャッチ
ボールキャッチ

キャッチ
埋込ロック

ラッチ・打掛
掛金・貫抜

落とし金具

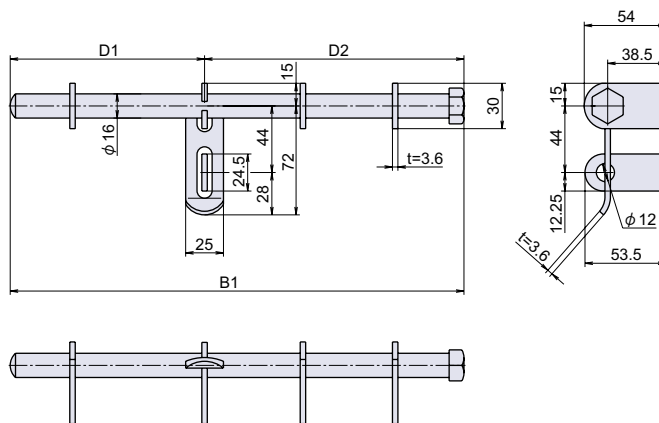
ステー
アームストッパー

ガススプリング
オイルダンパー

ソフト
アブソーバー

止金
ロット棒

順位調整器



寸法表	B1	D1	D2
L-155-600	600	262	338
L-155-450	450	200	250
L-155-300	300	128.5	171.5

● Check!

南京錠
で施錠

- 使用例 鋼製建具
- 材質 冷間圧延鋼板 (SPCC)
- 仕上げ 亜鉛メッキクロメート処理
- ※注意※ 南京錠は別売りです。※下記表参照

操作方法

【施錠】 受金具に南京錠をかけて施錠
することができます。

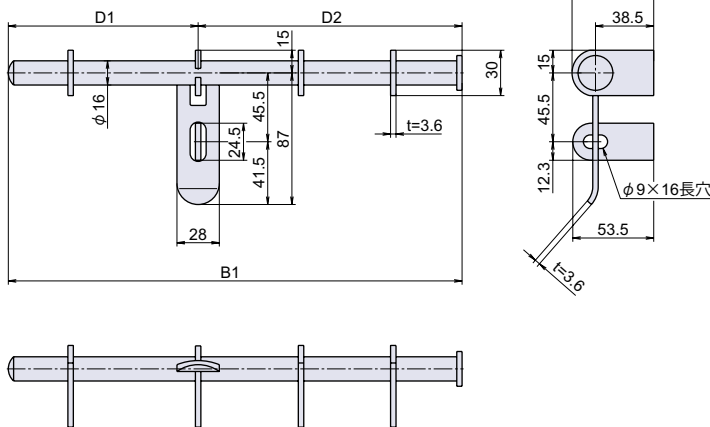
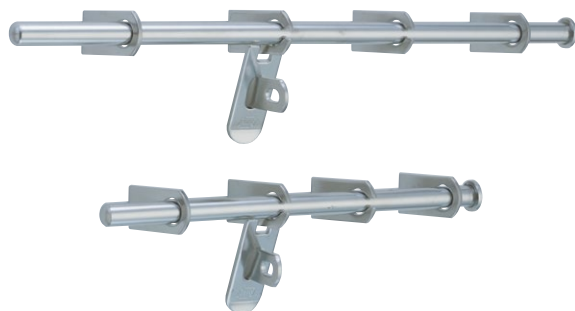
品番	品名	自重	箱入数	在庫状況	コードナンバー
L-155-600	鉄製扉用丸棒貫抜 600mm	1144g	2 個	準在庫	1061550201
L-155-450	鉄製扉用丸棒貫抜 450mm	924g	2 個	準在庫	1061550202
L-155-300	鉄製扉用丸棒貫抜 300mm	678g	2 個	準在庫	1061550203

別売り	
南京錠	649 ページの南京錠対応表の中からお選び下さい。(各南京錠の仕様は 712 ~ 717 ページに掲載しています。)

L-155-SUS



ステンレス鉄製扉用丸棒貫抜



寸法表	B1	D1	D2
L-155-SUS-450	450	190	260
L-155-SUS-300	300	125.5	174.5

● Check!

南京錠
で施錠

- 使用例 鋼製建具
- 材質 ステンレス鋼 (SUS-304)
- 仕上げ 電解研磨
- ※注意※ 南京錠は別売りです。※下記表参照

操作方法

【施錠】 受金具に南京錠をかけて施錠
することができます。

品番	品名	自重	箱入数	在庫状況	コードナンバー
L-155-SUS-450	ステンレス鉄製扉用丸棒貫抜 450mm	945g	2 個	準在庫	1061550302
L-155-SUS-300	ステンレス鉄製扉用丸棒貫抜 300mm	708g	2 個	準在庫	1061550303

別売り	
南京錠	649 ページの南京錠対応表の中からお選び下さい。(各南京錠の仕様は 712 ~ 717 ページに掲載しています。)