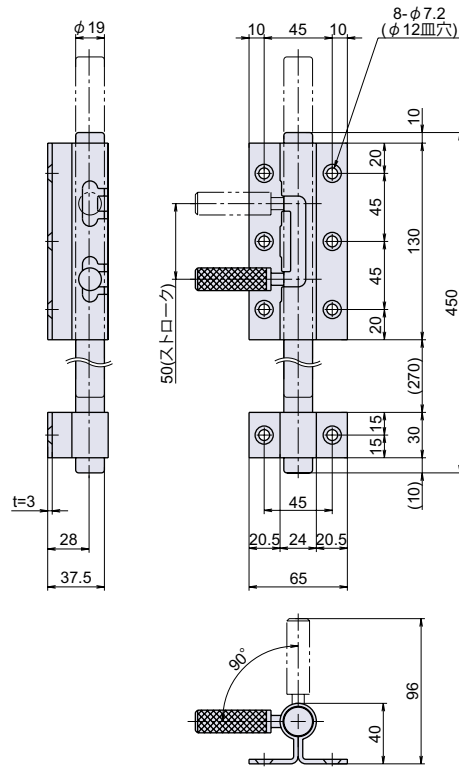


L-461-SUS

RoHS SUS CAD



ステンレス超強力丸落し



● Check!

- 材 質 ステンレス鋼板 (SUS-304)
- 仕上げ 電解研磨
- ※注意※ ・取付ネジは付属していません。別途ご用意下さい。
・推奨ネジ：M6 皿小ネジ

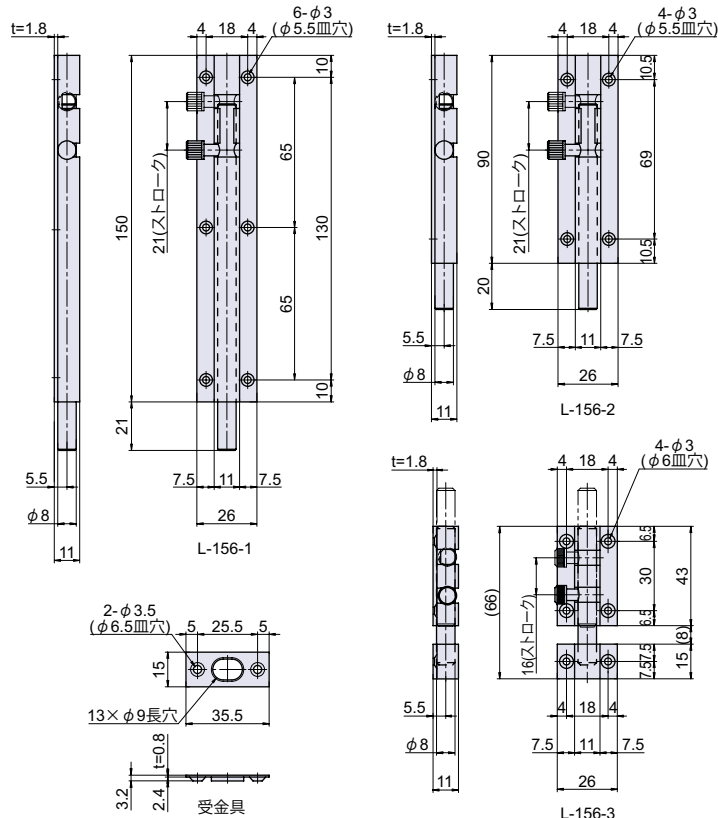
品番	品名	自重	箱入数	在庫状況	コードナンバー
L-461-SUS	ステンレス超強力丸落し	1532g	2 個	準在庫	1064610300

L-156

RoHS CAD



アルミ引抜落し



● Check!

- ・扉下部に付けるアルミ製の落とし金具です。
- ・#3 は受金具が付属しているので、ラッチとしても使用できます。

- 使用例 鋼製建具
- 材 質 アルミニウム (Al)
- 仕上げ アルマイト処理
- 付 属 #1：M3 皿木ネジ 8本、受金具 1種類
#2：M3 皿木ネジ 6本、受金具 1種類
#3：M3 皿木ネジ 8本、受金具 2種類

品番	品名	自重	箱入数	在庫状況	コードナンバー
L-156-1	アルミ引抜落し 150mm	52g	20 個	準在庫	1061560501
L-156-2	アルミ引抜落し 90mm	36g	20 個	準在庫	1061560502
L-156-3	アルミ引抜落し 43mm	23g	20 個	準在庫	1061560503

落とし金具

カムロック
スイッチロック

コイン錠
取手付カムロック

差込栓錠
家具用錠前

PCロック
ダイヤル錠
電子ロック

マグネット
キャッチ

ローラーキャッチ
ボールキャッチ

キャッチ
埋込ロック

ラッチ・打掛
掛金・貫抜

落とし金具

ステー
アームストッパー

ガススプリング
オイルダンパー

ソフト
アブソーバー

止金
ロット棒

順位調整器