

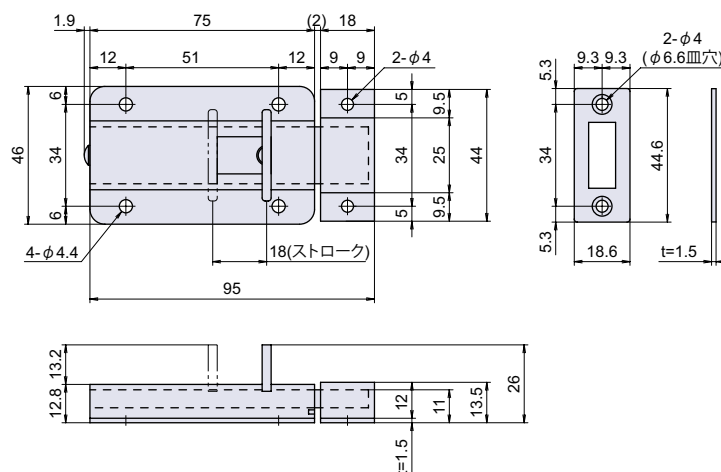
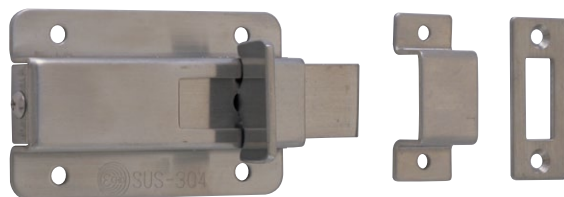
L-162-SUS

RoHS SUS 左右兼用 CAD



ステンレス横式ラッチ 大型

ラッチ・打掛・掛金・貫抜



● Check!

使用例 産業機器、設備、鋼製建具等

材質 ステンレス鋼板 (SUS-304)

仕上げ ヘアライン

※注意※ 取付ネジは付属していません。別途ご用意下さい。

品番	品名	自重	箱入数	在庫状況	コードナンバー
L-162-SUS	ステンレス横式ラッチ 大型	171g	10 個	受注生産 (1000 個~)	1061620300

L-163-SUS

RoHS SUS 左右兼用 CAD



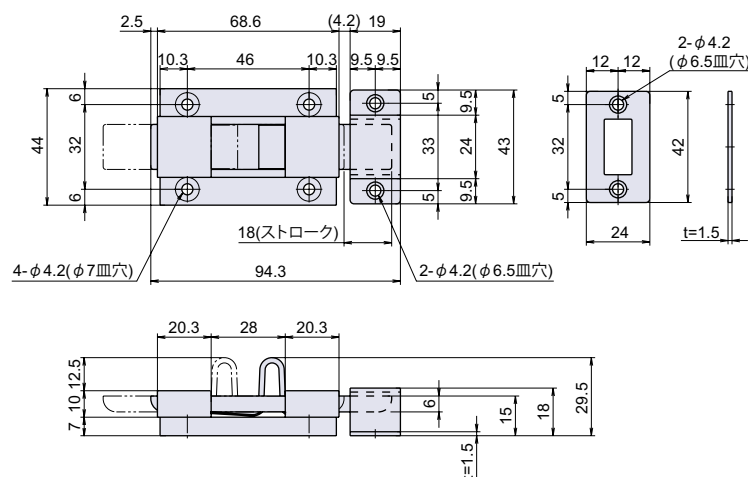
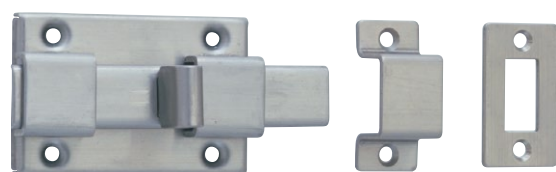
ステンレス横式ラッチ 大型

ローラーキャッチ
ボールキャッチキャッチ
埋込ロックラッチ・打掛
掛金・貫抜

落し金具

ステー
アームストッパーガススプリング
オイルダンパーソフト
アブソーバー止金
ロット棒

順位調整器



● Check!

使用例 産業機器、設備、鋼製建具等

材質 ステンレス鋼板 (SUS-304)

仕上げ パレル研磨

付 属 M3 皿木ネジ 6 本

品番	品名	自重	箱入数	在庫状況	コードナンバー
L-163-SUS	ステンレス横式ラッチ 大型	125g	10 個	準在庫	1061630300